

User Manual

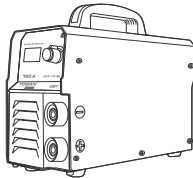


دفترچه
راهنما

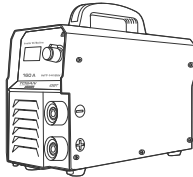
TOSAN®

PROFESSIONAL TOOLS

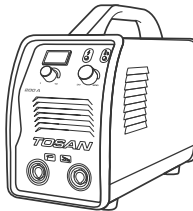
PLUS



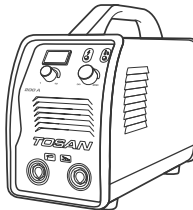
WIT-1416I
MMA 30-160A



WIT-1416IX
MMA 30-160A



WIT-1420I
MMA 30-200A



WIT-1420IX
MMA 30-200A

اینورتر جوشکاری

Welding inverter

فهرست

صفحه	عنوان
۱	نحوه بکارگیری دفترچه راهنما
۱	ایمنی عمومی کار با ابزار
۱	ایمنی فردی
۲	ایمنی محیط کار
۳	ایمنی الکتریکی
۳	استفاده صحیح از ابزار و مراقبت های حین کار
۵	جدول های فنی
۶	اجزاء دستگاه
۸	قبل از شروع
۱۲	راه اندازی
۱۲	انواع روش های کار با ابزار
۱۳	حمل و جابجایی
۱۳	نگهداری در شرایط انبار، فصول مختلف سال و
	شرایط اسقاط کردن محصول

نحوه بکارگیری دفترچه راهنما

هدف از تدوین دفترچه راهنما، ارائه نکاتی برای استفاده بهینه از ابزار بوده و سعی شده است که نکات مهم ایمنی، عملکردی و نحوه نگهداری از ابزار، به طور کامل توضیح داده شود.

پیشنهاد می گردد، قبل از شروع به کار، این دفترچه را به دقت مطالعه فرمایید و آن را در حین کار به همراه داشته باشید. در صورت نیاز به اطلاعات خدمات پس از فروش و سرویس های دوره ای، ضمانت نامه محصول را مطالعه نمایید.

ایمنی عمومی کار با ابزار

منظور از ابزار، صرفاً ابزارهای برقی می باشد. هشدارها، نمادها و دستورالعمل های مندرج در دفترچه راهنما را به دقت مطالعه نموده و درک کنید.

ایمنی فردی

فرایند جوشکاری مستلزم آموزش و دانش فنی می باشد. افراد بدون تجربه و آموزش ندیده به هیچ عنوان نباید از این دستگاه استفاده نمایند. قبل از شروع به کار با دستگاه، اطمینان حاصل نمایید که توانایی کار با آن را دارید. با حواس جمع و دقت بالا کار کنید. بی توجهی کاربر می تواند منجر به آسیب های جبران ناپذیری شود. همواره از تجهیزات ایمنی مطابق با شرایط کار استفاده نمایید. استفاده از عینک ایمنی، ماسک، کلاه ایمنی، کفش و لباس ایمنی و... مدمات و خطرات احتمالی کار را کاهش می دهد.

به دلیل وجود جهش ذرات داغ حاصل از قوس الکتریکی حتماً از دستکش های مخصوص جهت جلوگیری از جراحات استفاده نمایید.

تعویض الکتروود خصوصاً در ارتفاع باید با دستکش انجام شود. با توجه به شرایط و موقعیت و طرز قرارگیری حالت جوشکاری از لوازم و کلاه های مخصوص جهت جلوگیری پاشش جوش در نواحی گردن استفاده نمایید.

در هنگام جوشکاری مخازن و یا ساخت اجسامی که محصور هستند احتمال جمع شدن گازهای حاصل از جوشکاری و انفجار وجود دارد. در حد امکان منافذی جهت خروج این گازها تعبیه کنید.

توجه داشته باشید به هنگام کار محل جوشکاری و انبر و همچنین الکتروود جوشکاری به شدت گرم می‌شوند. از تماس مستقیم با این محل‌ها خوداری نمایید. از ابزار مناسب و ایمن جهت تکمیل فرایند جوشکاری مانند چکش کاری^۱ برسکاری و سنگ زنی استفاده نمایید.

برای عملیات‌های بلند مدت جوشکاری بایستی از لباس کار مناسب استفاده نمایید. معمولاً لباس کار از جنس کتان برای جلوگیری از احتمال آتش سوزی به دلیل پاشش ذرات داغ استفاده می‌شود.

در صورت امکان قطعه کار را به وسیله تجهیزات نگهدارنده و یا بوسیله گیره محکم کنید تا قطعه کار مطمئن تر نگه داشته شود.

هنگام جوشکاری از کفش‌های مناسب که دارای کف عایق بوده و یا از یک عایق زیر پا مانند تخته چوب استفاده کنید. هیچ‌گاه اقدام به نگه داشتن فن تهویه با دست یا اجسام خارجی ننمایید. خطر آسیب دیدگی فرد و دستگاه وجود دارد.

قبل از رها کردن ابزار، مطمئن شوید که دستگاه به طور کامل خاموش شده است و آن را در محل مناسبی قرار داده اید.

تجهیزات و لوازم جانبی را به طور دقیق و صحیح بر روی دستگاه نصب کنید و از آماده به کار بودن آن اطمینان حاصل نمایید.

جهت مهار مناسب انبر جوش در حین جوشکاری، وضعیت تعادل خود را حفظ نموده و مطمئن شوید فضای مناسبی برای ایستادن انتخاب کرده اید. این امر موجب می‌شود تا کاربر علاوه بر حفظ تعادل خود، کنترل بهتری بر شرایط کار با ابزار داشته باشد.

ایمنی محیط کار

نور کافی موجب تسریع در انجام کار و جلوگیری از حوادث احتمالی می‌گردد. از قرار دادن ابزار در مجاورت گازها، مایعات قابل اشتعال و گرد و غبار خودداری فرمایید. در عملیات‌های بلند مدت و محل‌های سر بسته حتماً بایستی از سیستم تهویه مناسب استفاده شود.

همواره دستگاه را از باران و رطوبت دور نگه دارید. نفوذ آب به دستگاه، احتمال خرابی و سوختن آن را افزایش می‌دهد.

توجه داشته باشید که قرار دادن دستگاه در محیط مرطوب و نم دار باعث آسیب دیدگی قطعات فلزی و مدارات الکتریکی می‌شود.

ایمنی الکتریکی

فقط دستگاه هایی که ولتاژ آنها کمتر از ۲۵ ولت باشد ، خطر برق گرفتگی در آنها کاهش یافته است.

اتصال کابل تغذیه دستگاه و تابلو برق باید توسط کلید و فیوز مناسب انجام شده باشد.

اطمینان حاصل کنید که کابل ورودی به دستگاه دارای عایق بندی خوب بوده و برای ولتاژ تا ۴۱۵ ولت مناسب باشد.

هنگام کار جهت جلوگیری از شوک الکتریکی حتما از دست کش خشک استفاده کنید. هرگز از کابل برق کابل اتصال و کابل انبر جهت جابجایی و حرکت دادن دستگاه استفاده ننمایید.

قبل از اتصال هر گونه کابل توجه شود که تغذیه دستگاه خاموش باشد. در صورت آسیب دیدگی کابل تغذیه و کابل های اتصال سریعاً نسبت به تعویض آن ها اقدام نمایید.

به هیچ عنوان اقدام به باز کردن و دستکاری قطعات الکتریکی دستگاه ننمایید. حتما سیم ارت را متصل و از اتصال صحیح آن اطمینان حاصل نمایید. توجه داشته باشید تجهیزات برق رسانی و سیم کشی برق قادر به عبور جریان لازم برای کار مورد نظر باشد.

توجه : هنگام برق گرفتگی به شخص برق گرفته دست نزنید و کلید اصلی برق ورودی را قطع کنید.

استفاده صحیح از ابزار و مراقبت های حین کار

با توجه به ظرفیت ثابت هر دستگاه، از وارد کردن فشار بیش از حد بر دستگاه خودداری کرده و همواره برای جوشکاری متناسب با شرایط دستگاه و نحوه عملکرد آن دفترچه راهنما را به دقت و به طور کامل مطالعه نمایید.

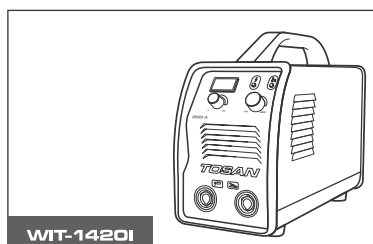
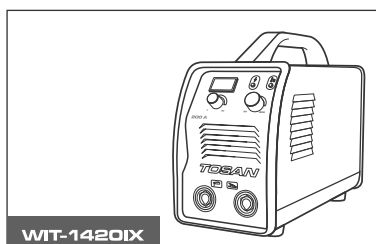
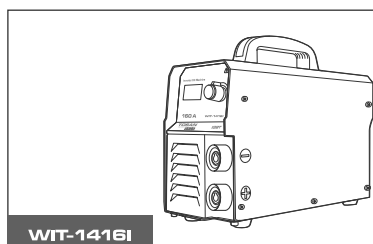
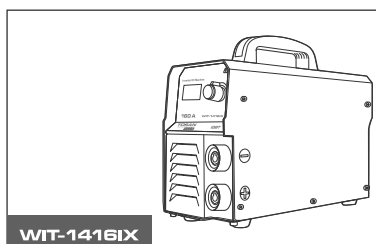
در صورت بروز مشکلاتی اعم از قطع شدن کلید، بوی سوختگی، نوسان (قطع و وصل شدن)، قطع برق دستگاه و... که عملکرد عمومی دستگاه را مختل نموده است، دستگاه را خاموش نموده و با خدمات پس از فروش تماس حاصل فرمایید (شماره های تماس در بخش خدمات موجود است).

هرگز اجازه استفاده از ابزار را به افراد ناآگاه و بدون تخصص ندهید. قبل از کار با دستگاه، می بایست دفترچه راهنما به دقت مطالعه شود.

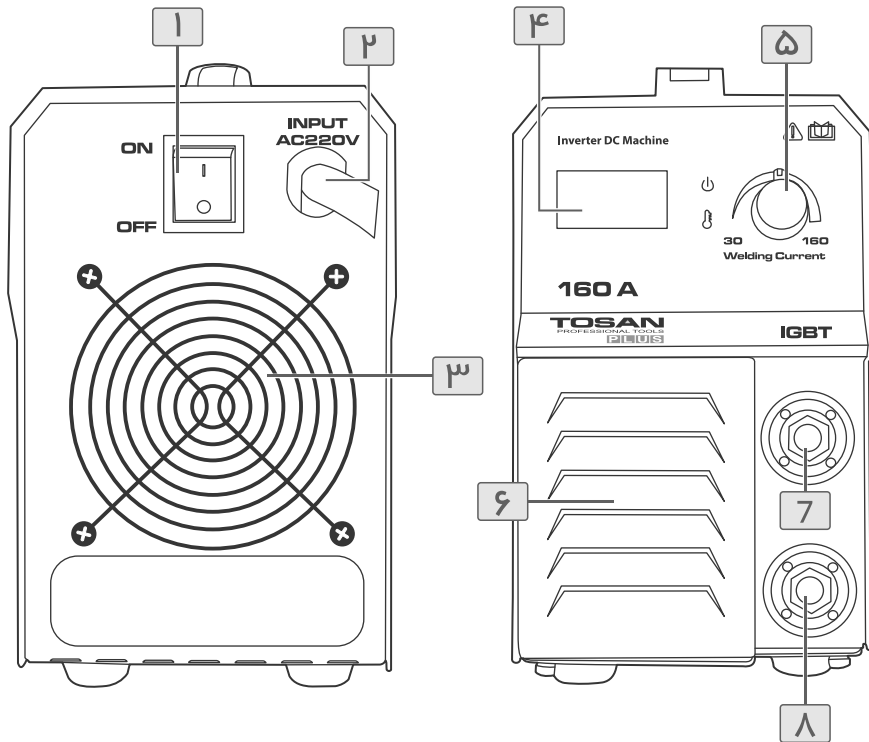
در صورت نیاز به قطعات مصرفی، حتماً از قطعات متناسب با مدل دستگاه استفاده نمایید. تجهیز ابزار با قطعات اصلی، طول عمر و ایمنی دستگاه شما را تضمین می نماید.

نکاتی مهم در خصوص انتخاب لوازم جانبی اینورتر
رابط کابل (فیش) باید متناسب با مادگی روی دستگاه باشد و دارای استحکام کافی
بوده و توان هدایت الکتریکی بالایی داشته باشد.
قطر کابل با توجه به مقدار جریان مورد نیاز برای جوشکاری بدون ایجاد گرمای زیاد،
انتخاب می‌شود.
کابل جوشکاری باید ویژگی هدایت الکتریکی بالا و استحکام کافی را دارا بوده و در عین
حال انعطاف پذیر باشد.
توجه: طول کابل جوش کاری در حد امکان کوتاه انتخاب شود تا باعث افت ولتاژ و آمپر
نگردد.
انبر های جوشکاری بر اساس میزان آمپر عبوری از آنها دسته بندی می‌شوند.
انبر الکتروود باید سبک باشد (یکی از مهم ترین خصوصیات انبر) و دارای گیره راحت
باشد. همچنین دارای تکنولوژی ساخت از نظر متریال و شرایط ارگونومیکی باشد.
انبر اتصال باید دارای متریال مناسب و توان کلمپ و سطح تماس خوب با قطعه کار را
داشته باشد.

مشخصه	مدل	WIT-1420IX	WIT-1420I	WIT-1416IX	WIT-1416I
ولتاژ ورودی (ولت)	۲۲۰	۲۲۰	۲۲۰	۲۲۰	۲۲۰
ولتاژ خروجی (ولت)	۲۸	۲۸	۲۶/۴	۲۶/۴	۲۶/۴
حداکثر جریان ورودی (آمپر)	۴۰	۴۰	۳۴	۳۴	۳۴
جریان خروجی (آمپر)	۳۰-۲۰۰	۳۰-۲۰۰	۳۰-۱۶۰	۳۰-۱۶۰	۳۰-۱۶۰
حداکثر توان مصرفی (کاوا - KVA)	۹/۲	۹/۲	۷/۵	۷/۵	۷/۵
فرکانس کاری (هرتز)	۵۰	۵۰	۵۰	۵۰	۵۰
تنوع الکتروود	آلیاژهای فولادی	آلیاژهای فولادی	آلیاژهای فولادی	آلیاژهای فولادی	آلیاژهای فولادی
کلاس حفاظت	IP 21	IP 21	IP 21S	IP 21S	IP 21S
کلاس ایمنی	F	F	H	H	H
بازده	۸۵%	۸۵%	۸۰%	۸۰%	۸۰%
سیستم خنک کننده	پروانه خنک کننده	پروانه خنک کننده	پروانه خنک کننده	پروانه خنک کننده	پروانه خنک کننده
ابعاد (سانتی متر)	۲۴ x ۱۷ x ۴۰	۲۴ x ۱۷ x ۴۰	۲۵ x ۱۲ x ۳۰/۸	۲۵ x ۱۲ x ۳۰/۸	۲۵ x ۱۲ x ۳۰/۸
وزن (کیلوگرم)	۸/۶۵	۸/۶۵	۴/۸	۴/۸	۴/۸



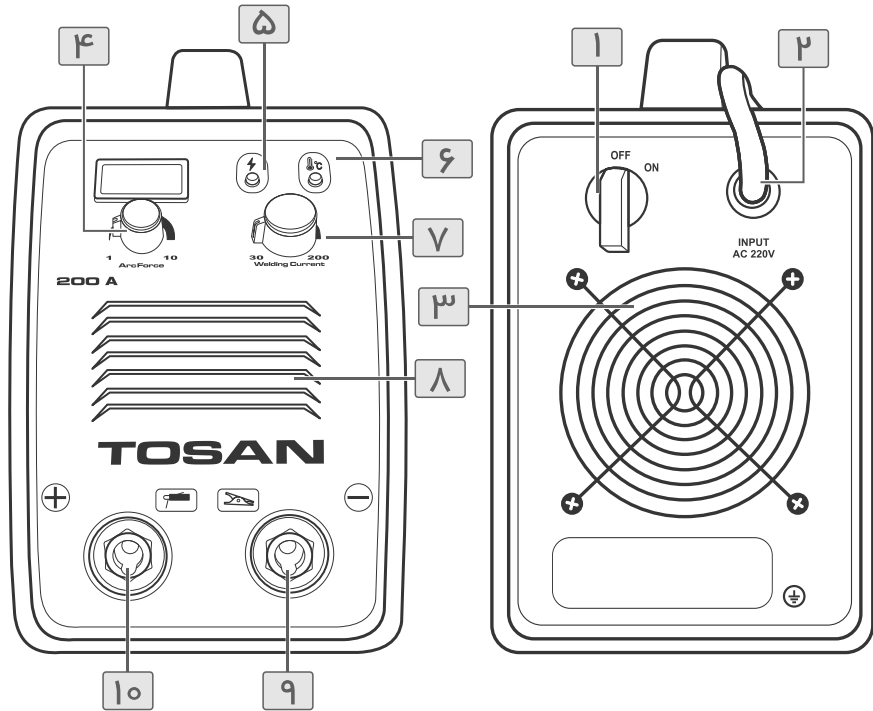
WIT-1416I & WIT-1416IX



- ۵- تنظیم کننده جریان خروجی
- ۶- منافذ هوا
- ۷- قطب منفی
- ۸- قطب مثبت

- ۱- کلید روشن / خاموش اصلی
- ۲- محل ورود کابل تغذیه
- ۳- فن
- ۴- نمایشگر دیجیتال

WIT-1420I & WIT-1420IX



۹- قطب منفی
۱۰- قطب مثبت

۵- نشانگر آماده به کار دستگاہ
۶- نشانگر افزایش دما
۷- تنظیم کننده جریان خروجی
۸- منافذ هوا

۱- کلید روشن / خاموش اصلی
۲- محل ورود کابل تغذیه
۳- فن
۴- تنظیم کننده شعاع قوس الکتریکی

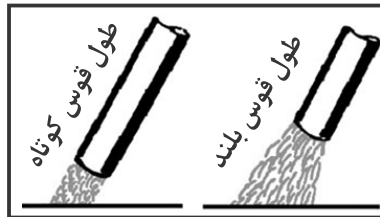
آشنایی با اصطلاحات جوشکاری

شدت جریان

وقتی قوس برقرار می شود و جوشکاری آغاز می شود، مقدار آمپری که از مدار جوشکاری عبور می کند به شدت جریان جوشکاری موسوم است.

طول قوس

طول قوس عبارت است از فاصله بین سر الکتروود تا سطح قطعه مورد جوشکاری به هنگام برقراری قوس، در نتیجه طول قوس در هنگام جوشکاری تأثیر زیادی بر روی جوش می گذارد.



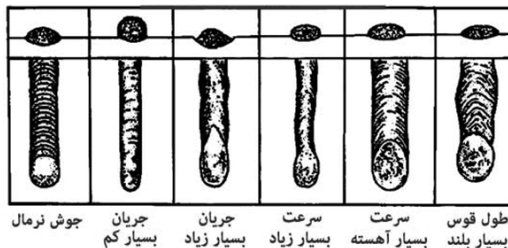
وزش قوس

هنگام جوشکاری مواد مغناطیسی (آهن و نکیل) با جریان DC وزش قوس رخ می دهد.

در برخی شرایط خاص، این امر ممکن است در جوشکاری با جریان متناوب AC نیز اتفاق بیافتد میدان های مغناطیسی در اطراف الکتروود عامل انحراف قوس از مسیر اصلی آن می گردد.

سرعت حرکت الکتروود

عبارت از سرعت حرکت الکتروود در طول اتصال . سرعتی که در آن مهره های جوشی با طرح و ظاهر مناسب ایجاد شود. سرعت حرکت الکتروود از قبیل زاویه الکتروود و نوع حرکت آن در کیفیت جوش بسیار مؤثر می باشد.



کلید روشن و خاموش اصلی دستگاه

با استفاده از این کلید می توان دستگاه را در حالت آماده به کار قرار داد و یا بطور کامل خاموش نمود.

نشانگر روشن بودن دستگاه

به محض روشن شدن دستگاه این نشانگر آماده به کار بودن دستگاه را نشان می دهد.

نمایشگر آمپر

این صفحه آمپر تنظیم شده و خروجی را نشان می دهد.

تنظیم کننده آمپر

با استفاده از این کلید قابل تنظیم (ولومی) میتوان مقدار آمپر مورد نیاز را تنظیم نمود.

نشانگر دما

در صورت بالا رفتن دمای بیش از حد دستگاه این نشانگر روشن و بطور اتوماتیک دستگاه را خاموش می نماید.

تنظیم کننده شعاع قوس

در صورت استفاده نمودن از الکترودهای سلولوزی جهت جوشکاری های خاص برای ایجاد شعاع قوس بهتر از این تنظیم کننده استفاده می شود. (این قابلیت فقط در مدل ۱۴۲۰ می باشد.)

محل ورود هوا

این شیارها جهت ورود هوا و خنک نمودن مدارات الکتریکی تعبیه شده است.

فن تهویه

هوای مکیده شده از عقب دستگاه از شیارهای جلو خارج می گردد.

قطب منفی و مثبت

مادگی های مخصوص نصب انبر جوشکاری وانبر اتصال.

سیستم ضد چسبندگی (آنتی استیک)

این ابزار مجهز به سیستم ضد چسبندگی الکتروود (آنتی استیک) می باشد، این سیستم موجب سهولت در کار و جلوگیری از آسیب به ابزار می گردد.

نحوه انتخاب الکتروود

بر روی الکتروودهای جوش علایم و اعدادی درج شده است که نشان دهنده نوع الکتروود از لحاظ نوع پوشش و روش مصرف برای مصرف کننده می باشد. جریان برق متناسب با قطر الکتروود مصرفی روی ماشین جوشکاری تنظیم می شود. هر چه قطر الکتروود بیشتر باشد، جریان مصرفی بیشتر است. همیشه به میزان آمپری که سازنده الکتروود توصیه کرده است توجه می کنیم ولی اگر جدول آمپر در دسترس نباشد می توان از قاعده کلی زیر استفاده کرد:

« مقدار آمپر جوشکاری برابر است با قطر الکتروود ضربدر عدد ۳۵ یا ۴۰ »

این مشخصات شامل یک حرف انگلیسی و چهار عدد می باشد.
(به عنوان مثال: EXYVZ)

E = جریان برق
XY = دو عدد اول کشش گرده جوش بر حسب پوند بر اینچ مربع
V = حالات مختلف جوشکاری
Z = نوع جریان می باشد

علامت اول

در علائم الکتروود با E مشخص می نماید که این الکتروود برای جوشکاری برق بوده یا استفاده می شود. (بعضی از الکتروودهای پوشش دار هستند که در جوشکاری با اکسی استیلن از آن ها استفاده می شوند مانند (FC18).

علامت دوم

عدد XY یعنی مشخصه فشار کشش گرده جوش بر حسب پوند بر اینچ مربع بوده بایستی آن را در ۱۰۰۰ ضرب نمود یعنی فشار کشش گرده جوش این نوع الکتروود XY000 پوند بر اینچ مربع است.

Kg/mm²

علامت سوم

حالات جوش را مشخص می کند که همیشه این علامت ۱ یا ۲ یا ۳ می باشد. الکترودهائی که علامت سوم آنها ۱ باشد در تمام حالات جوشکاری می توان از آنها استفاده کرد. والکترودهائی که علامت سوم آنها عدد ۲ می باشد در حالت سطحی و افقی مورد استفاده قرار می گیرند. الکترودهائی که علامت سوم آنها ۳ باشد تنها در حالت افقی مورد استفاده قرار می گیرند.

علامت چهارم

خصوصیات ظاهری گرده جوش و نوع جریان را مشخص می نماید که این علائم از ه شروع و به ۶ ختم می گردند.

چنانچه علامت چهارم یا آخر صفر باشد موارد استعمال این الکترودها تنها با جریان مستقیم یا DC و با قطب معکوس می باشد. نفوذ این جوشکاری زیاد و شکل مهره های جوش آنتخت و درجه سختی گرده جوش تقریباً زیاد می باشد.

چنانچه علامت چهارم ۱ باشد موارد استعمال این الکترودها با DC و AC می باشد. شکل ظاهری جوش این الکترودها صاف و در شکاف ها و درزها کمی مقعر و درجه سختی جوش کمی زیادتز از گرده اول است AC. جریان متناوب و DC جریان مستقیم می باشد. اگر علامت چهارم ۲ باشد موارد استعمال الکترودها با AC و DC می باشد. نفوذ جوش متوسط، درجه سختی جوش کمی کمتر از دو گروه قبل می باشد و نمای ظاهری آن محدب است.

اگر علامت چهارم ۳ باشد این الکترودها را می توان با جریان AC متناوب یا جریان مستقیم به کار برد. درجه سختی گرده جوش این الکترودها کمتر از دو گرده اول و دوم و کمی بیشتر از گرده سوم می باشد و نیز دارای قوس الکتریکی خیلی آرام و نفوذ کم و شکل مهره های آن در درزها محدب شکل می باشد.

اگر علامت چهارم ۴ باشد این الکترودها را می توان با جریان DC و AC به کار برد. موارد استعمال این الکترودها برای شکاف های عمیق یا در جایی که چندین گرده جوش بر روی هم لازم است، می باشد.

چنانچه علامت آخر ۵ باشد مشخصه این علامت این است که فقط جریان DC مورد استفاده قرار می گیرد و موارد استعمال آن در شکاف های باز و عمیق است. درجه سختی گرده جوش این الکترودها کم و دارای قوس الکتریکی آرامی است و پوشش شیمیایی آن از گروه پوشش الکترودهای بازی است.

چنانچه علامت آخر ۶ باشد. خواص و مشخصه آن مطابق گروه ۵ است با این تفاوت که با جریان AC مورد استفاده قرار می گیرد.

راه اندازی

در ابتدای کار با استفاده از ابزارهای مخصوص محل جوشکاری (تمیز کاری و برس کاری و...) را آماده نمایید.
با توجه به ضخامت و نوع متریال و نوع اتصال قطعه و همچنین وضعیت جوشکاری الکتروود مورد نظر را انتخاب نمایید.
حال با توجه به نکات زیر کابل ها و اتصالات را آماده نمایید.

از دو نوع قطب در جریان مستقیم می توان استفاده نمود:

(الف) قطب مستقیم (DCSP STRAIGHT)

اگر انبر جوش به قطب منفی و انبر اتصال به قطب مثبت دستگاه وصل شود به این حالت قطب مستقیم یا DCSP گفته می شود که حرکت الکترون ها از سمت الکتروود به سمت قطعه کار می باشد که در این روش سرعت ذوب الکتروود بیشتر و نفوذ کمتر می باشد.

(ب) قطب معکوس (DCRP REVERSE)

اگر انبر جوش به قطب مثبت و انبر اتصال به قطب منفی دستگاه وصل شود به این حالت قطب معکوس یا DCRP گفته می شود. در این روش حرکت الکترون ها از سمت سطح قطعه کار به نوک الکتروود می باشد که در این روش سرعت ذوب الکتروود کند تر و نفوذ بیشتر می باشد.

انتخاب یکی از دو روش بالا بستگی به نوع الکتروود و ترکیبات روپوش الکتروود و روش جوشکاری دارد.

در قدم بعدی کابل تغذیه را به شبکه برق متصل نمایید.

تجهیزات حفاظتی و ایمنی را با توجه به نکاتی که قبلاً به آن اشاره کردیم آماده و استفاده نمایید.

الکتروود انتخابی را در انبر جوش کاری با توجه به زاویه کاری قرار دهید.

انواع روش های کار با ابزار

وظیفه اصلی این ابزار ایجاد جریان یکسو شده و تبدیل ۴۰۰ برابری فرکانس برق شهری بوده تا بتوان برق مورد نیاز برای عملیات جوشکاری را فراهم نمود. این ابزار قادر است با استفاده از انواع الکتروود فلزات مختلف (به غیر از چدن و آلومینیوم - جوش آرگون) را به یکدیگر اتصال (جوش) دهد.

حمل و جابجایی ابزار

جهت جابجایی برق دستگاه را قطع نموده و ابزار را حمل نمائید. هرگز برای حمل و جابجایی ابزار از کابل برق آن استفاده نکنید. توصیه می‌شود که جعبه ابزار را نکه دارید، زیرا به هنگام جابجایی دستگاه وجود آن بسیار مفید خواهد بود.

نگهداری در شرایط انبار/ فصول مختلف سال/ شرایط اسقاط کردن محصول

همواره تمامی قسمت های ابزار به خصوص شیارهای تهویه را تمیز نگه دارید و غبار روی دستگاه را پاک کنید. این کار از ورود غبار و مواد خارجی به دستگاه جلوگیری می‌کند. در هنگام تمیزکاری از محلول های خورنده استفاده نکنید؛ زیرا باعث بروز آسیب به پوسته می‌شوند. از دستمال تمیز برای پاک کردن گرد و غبار استفاده کنید.

جهت نگهداری ابزار در شرایط انبار، ابزار را درون جعبه مخصوص قرار داده و دور از محیط های مرطوب و باران و برف قرار دهید. در صورت استفاده مجدد از دستگاه، بعد از مدت های بیشتر از ۱۲ ماه به خدمات پس از فروش نسبت به سرویس های دوره ای اقدام نموده و بعد از آن از دستگاه استفاده نمائید.

ابزار برقی، متعلقات و بسته بندی آن بایستی طبق مقررات حفظ محیط زیست از رده خارج و بازیافت شود.

ابزار، متعلقات آن و بسته بندی در هنگام بازیافت باید از هم جدا شوند.

ابزارهای برقی و متعلقات آنها در پایان عمر کاری خود هنوز میزان زیادی مواد اولیه ارزشمند درون خود دارند که دوباره می‌توانند وارد چرخه کاری شوند.