

User Manual

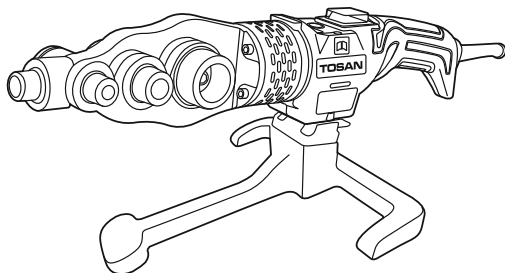


دفترچه
راهنما

TOSAN®

جوش لوله های پلاستیکی

7135
7135 B
7135 M



1350 W - 340°C

ساخت ایران

MADE IN IRAN

EXCLUSIVELY DESIGNED BY TOSAN CO.

Plastic pipe welding machine

فهرست

صفحه	عنوان
۱	نحوه بکارگیری دفترچه راهنما
۱	ایمنی عمومی کار با ابزار
۱	ایمنی فردی
۲	ایمنی الکتریکی
۲	ایمنی محیط کار
۲	استفاده صحیح از ابزار و مراقبت های حین کار
۴	جدول های فنی
۵	اجزاء دستگاه
۶	قبل از شروع
۷	راه اندازی
۸	حمل و جابجایی ابزار
۸	نگهداری در شرایط انبار، فصول مختلف سال و شرایط اسقاط کردن محصول

نحوه بکارگیری دفترچه راهنما/ ایمینی عمومی کار با ابزار/ ایمینی فردی

نحوه بکارگیری دفترچه راهنما

هدف از تدوین دفترچه راهنما، ارائه نکاتی برای استفاده بهینه از ابزار بوده و سعی شده است که نکات مهم ایمینی، عملکردی و نحوه نگهداری از ابزار، به طور کامل توضیح داده شود.

پیشنهاد می گردد، قبل از شروع به کار، این دفترچه را به دقت مطالعه فرمایید و آن را در حین کار به همراه داشته باشید. در صورت نیاز به اطلاعات خدمات پس از فروش و سرویس های دوره ای، ضمانت نامه محصول را مطالعه نمایید.

ایمینی عمومی کار با ابزار

منظور از ابزار، صرفاً ابزارهای برقی می باشد.

هشدارها، نمادها و دستورالعمل های مندرج در دفترچه راهنما را به دقت مطالعه نموده و درک کنید. عدم رعایت این دستورالعمل ها ممکن است کاربر را دچار آسیب و صدمات جدی نماید.

ایمینی فردی

قبل از شروع به کار با ابزار، اطمینان حاصل نمایید که توانایی کار با آن را دارید. با حواس جمع و دقت بالا کار کنید. بی توجهی کاربر می تواند منجر به آسیب های جبران ناپذیری شود.

قبل از رها کردن ابزار، مطمئن شوید که دستگاه به طور کامل خاموش شده است و آن را در محل مناسبی قرار داده اید.

تجهیزات و لوازم جانبی را به طور دقیق و صحیح بر روی دستگاه نصب کنید و از آماده به کار بودن آن اطمینان حاصل نمایید.

همواره از عینک ایمینی، دستکش مقاوم به گرما، محافظ گوش و کلاه ایمینی استفاده نمایید. در صورتیکه کار با دستگاه موجب ایجاد گرد و غبار و ذرات معلق می شود، از ماسک صورت یا ماسک گرد و غبار استفاده نمایید. اگر این ذرات داغ و سوزان هستند، از پیش بند مقاوم استفاده کنید.

پیش از اتصال دستگاه به جریان برق، از خاموش بودن کلید مطمئن شوید. در صورتی که ابزار در اثر حمل و جابجایی یا کاربری نادرست آسیب دیده است، پیش از استفاده از آن، به خدمات پس از فروش مراجعه نمایید.

ایمینی الکتریکی / ایمینی محیط کار / استفاده صحیح از ابزار و مراقبت‌های حین کار

ایمینی الکتریکی

پریز مورد استفاده برای این ابزار، می‌بایست متناسب با دوشاخه آن باشد. از ایجاد هرگونه تغییر در دوشاخه، جدا خودداری فرمایید و هرگز از تبدیل دوشاخه، برای ابزار برقی دارای ارت استفاده نکنید. دوشاخه استاندارد و پریز منطبق با آن، خطر برق گرفتگی را کاهش می‌دهد.

از قرار دادن ابزار برقی در مجاورت باران و رطوبت خودداری کنید. نفوذ آب و رطوبت به آن، خطر برق گرفتگی را افزایش می‌دهد.

هیچگاه دوشاخه را با کشیدن کابل، از پریز جدا نکنید. جهت حفظ ایمینی، کابل را به دور از حرارت، روغن، لبه‌های تیز و قطعات متحرک نگه‌دارید.

همواره از سلامت و عدم پارگی کابل اطمینان حاصل کنید، کابل آسیب دیده یا تاب خورده، خطر شوک الکتریکی را افزایش می‌دهد.

زمانی که از ابزار برقی در محیط باز استفاده می‌کنید، حتماً از سیم‌سیار مناسب و استاندارد استفاده نمایید. استفاده از سیم‌سایر مناسب خطر برق گرفتگی را کاهش می‌دهد.

ایمینی محیط کار

نور کافی موجب تسریع در انجام کار و جلوگیری از حوادث احتمالی می‌گردد. از ابزار برقی در محیط‌هایی با خطر انفجار، نظیر مجاورت مایعات قابل اشتعال و گازها استفاده نکنید.

استفاده صحیح از ابزار و مراقبت‌های حین کار

با توجه به ظرفیت ثابت هر دستگاه، از اعمال نیروی بیش از حد بر دستگاه خودداری کرده و همواره برای هر کار، از ابزار مناسب استفاده نمایید. هر ابزار وظیفه‌ای خاص به‌عهده داشته و نمی‌توان از یک دستگاه، انتظار چند نوع کار را داشت. به‌خاطر داشته باشید، هر ابزار به‌منظور عملکرد خاصی، طراحی و تولید می‌شود.

با توجه به وجود قطعات و اجزاء حساس در این ابزار، از سقوط ابزار یا وارد شدن ضربه به آن ممانعت نمایید.

هرگز اجازه استفاده از ابزار را به افراد ناآگاه و بدون تخصص ندهید.

این ابزار، مناسب جوش و اتصال لوله‌های PE، PEX، PB، و PP-R است. قبل از آغاز به کار با دستگاه، از نصب صحیح راکت، لقمه و پایه مطمئن شوید.

استفاده صحیح از ابزار و مراقبت‌های حین کار

پیش از تنظیم دستگاه یا بررسی وضعیت عملکرد آن، از خاموش بودن دستگاه اطمینان حاصل نمایید.

در صورت بروز مشکلاتی اعم از قطع شدن کلید، بوی سوختگی، نوسان (قطع و وصل شدن)، و... که عملکرد عمومی دستگاه را مختل نموده است، دستگاه را خاموش نموده و با خدمات پس از فروش تماس حاصل فرمایید. (شماره‌های تماس در ضمایب نامه موجود است)

دسته دستگاه را خشک، تمیز و عاری از روغن و گریس نگه‌دارید.

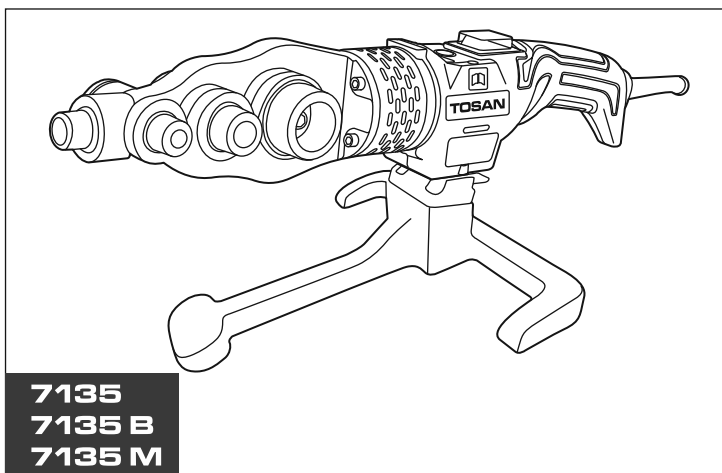
طول عمر ابزار و استفاده بهینه از آن، مشروط به رعایت دستورات کاربردی و استفاده از ملزومات مناسب و قطعات اصلی می‌باشد. استفاده از متعلقات غیر استاندارد و

متفرقه، احتمال آسیب به کاربر و دستگاه را افزایش می‌دهند.

در صورت نیاز به قطعات مصرفی، حتماً از قطعات متناسب با مدل دستگاه استفاده نمایید. تجهیز ابزار با قطعات اصلی، طول عمر و ایمنی دستگاه شما را تضمین می‌نماید.

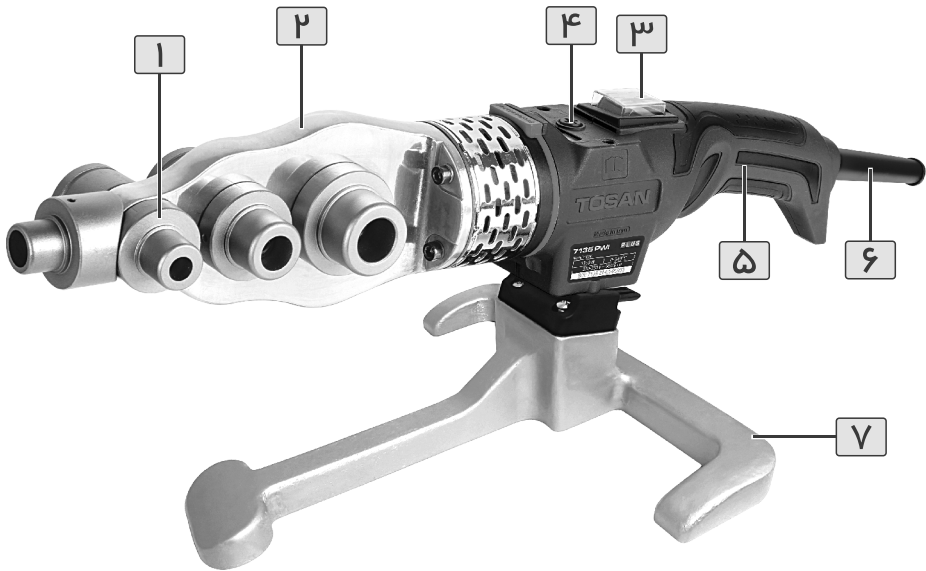
جدول های فنی

7135 7135 B 7135 M	مدل / مشخصه
۲۲۰-۲۳۰	ولتاژ مجاز (ولت)
۵۰/۶۰	فرکانس مجاز (هرتز)
۱۳۵۰	توان (وات)
۰-۳۴۰	قابلیت تغییر دما (درجه سانتیگراد)
PE, PP-R, PB, PEX	نوع لوله های قابل جوش
۲۰-۲۵-۳۲-۴۰ و سر ۲۰	سایز قطر لقمه ها (میلیمتر)
۱۶	ترموستات (آمپر)
۱/۴۶	وزن دستگاه بدون پایه و لقمه (کیلوگرم)



7135
7135 B
7135 M

7135
7135 B
7135 M



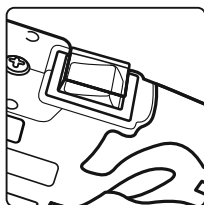
۵- دسته
۶- لاستیک کابل
۷- پایه

۱- لقمه
۲- راکت
۳- کلید روشن/خاموش
۴- پیچ تنظیم دما

قبل از شروع

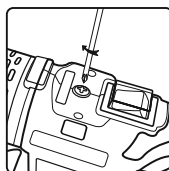
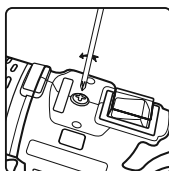
کلید روشن/خاموش

با توجه به محیط کاربری این ابزار، بر روی کلید روشن-خاموش، از کاور شفاف لاستیکی استفاده شده است که از نفوذ گرد و غبار جلوگیری شود.



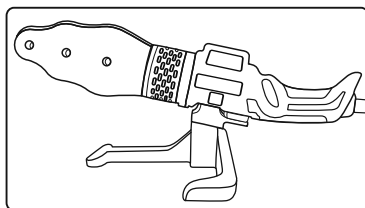
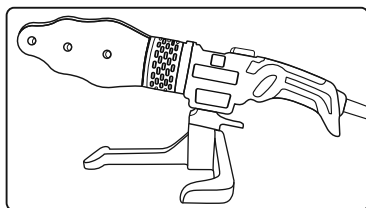
تنظیم دما

جهت افزایش بازدهی، پیش از آغاز به کار، دما را متناسب با جنس لوله تنظیم کنید. برای این کار، کافی است که دایره تنظیم دما را بچرخانید. حداقل دمای پیشنهادی ۲۶۰ درجه سانتیگراد است.



نصب دستگاه بر روی پایه

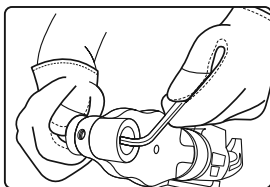
دستگاه را مطابق شکل، بر روی پایه آلومینیومی نصب کنید. امکان جایگذاری دستگاه بر روی پایه در دو جهت مختلف، موجب تسهیل در کاربری شده است.



قبل از شروع/ راه اندازی

نصب و تعویض لقمه‌ها

با توجه به سایز لوله، لقمه مورد نظر را انتخاب کرده و بر روی راکت قرار دهید. سپس به کمک آچار آلن، پیچ‌های لقمه را محکم کنید.

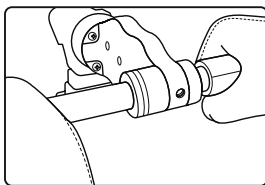


راه اندازی

کلید دستگاه را فشرده کنید تا چراغ داخل آن روشن شود. سپس با توجه به لقمه انتخابی و دمای محیط، ۵ تا ۱۰ دقیقه صبر کنید که لقمه‌ها به دمای مورد نظر برسند.

آماده‌سازی لوله

لوله را به وسیله قیچی لوله‌بر، در اندازه دلخواه قطع کنید. سپس به صورت همزمان لوله را وارد لقمه مادگی و رابط یا زانویی را وارد لقمه نری کنید.



با توجه به قطر لوله، مطابق با جدول زمان بندی زیر، صبر کنید که لوله کامل داغ شود.

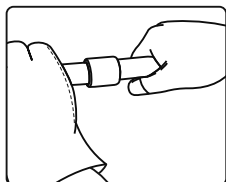
مدت زمان حرارت دهی (ثانیه)	قطر خارجی لوله (میلیمتر)
۵	۲۰
۷	۲۵
۸	۳۲
۱۲	۴۰

حمل و جابجایی ابزار/ نگهداری در شرایط انبار، فصول مختلف سال، شرایط اسقاط کردن محصول

عملیات جوش

بعد از داغ شدن لوله و رابط زانویی، بدون هیچ تغییری در جهت لوله‌ها، آن‌ها را با اعمال منطقی نیرو وارد یکدیگر کرده و بر اساس جدول زیر صبر کنید که عملیات جوش کامل شود.

از اعمال نیروی بیش از حد به لوله‌ها خودداری کنید زیرا موجب خم شدن لوله و انسداد آن می‌شود.



مدت زمان خنک کاری (ثانیه)	مدت زمان جوش (ثانیه)	عمق جوش (میلیمتر)	قطر خارجی لوله (میلیمتر)
۵	۵	۱۴	۲۰
۵	۷	۱۶	۲۵
۵	۸	۱۸	۳۲
۷	۱۲	۲۱	۴۰

حمل و جابجایی ابزار

پیش از جابجایی ابزار، آن را از برق جدا نمایید. در هنگام جابجایی دستگاه، از قرار دادن انگشت بر روی سوئیچ، جدا خودداری نمایید.

هرگز از کابل دستگاه، برای حمل و جابجایی استفاده نکنید. توصیه می‌شود که جعبه ابزار را نگه‌دارید، زیرا به هنگام جابجایی دستگاه، وجود آن بسیار مفید خواهد بود.

نگهداری در شرایط انبار/فصول مختلف سال/شرایط اسقاط کردن محصول

همواره تمامی قسمت‌های ابزار به خصوص شیارهای تهویه را تمیز نگه‌دارید و غبار روی دستگاه را پاک کنید. این کار از ورود غبار و مواد خارجی به دستگاه جلوگیری می‌کند. هرگز برای تمیزکاری از محلول‌های خورنده استفاده نکنید؛ زیرا به پوسته ابزار آسیب می‌رساند.

جهت نگهداری ابزار در شرایط انبار، ابزار را درون جعبه مخصوص قرار داده و دور از محیط‌های مرطوب و باران و برف قرار دهید. برای استفاده مجدد از دستگاه، بعد از مدت بیش‌تر از ۶ ماه، ضمن مراجعه به خدمات پس از فروش، اقدام به سرویس‌کاری ابزار نمایید.

ابزار برقی، متعلقات و بسته‌بندی آن، می‌بایست مطابق با مقررات حفظ محیط زیست از رده خارج و بازیافت شود.

ابزار برقی، متعلقات و بسته‌بندی آن، در هنگام بازیافت باید از هم جدا شوند. ابزارهای برقی و متعلقات آن‌ها، در پایان عمر کاری خود، همچنان دارای مواد ارزشمندی هستند که می‌تواند وارد چرخه کاری شود.