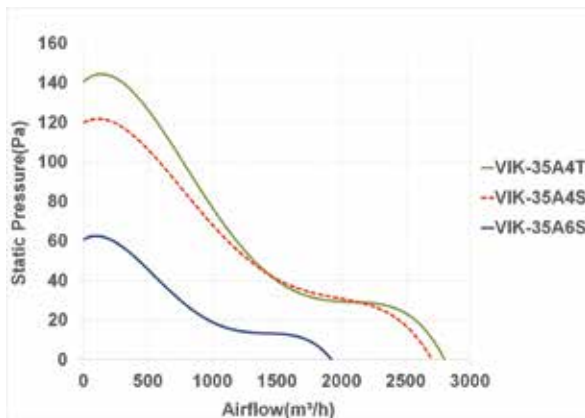


ILKA Axial Fan

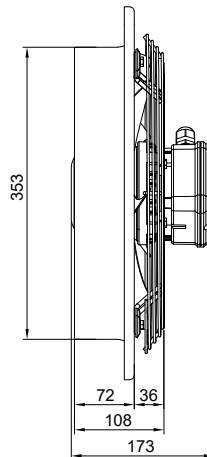
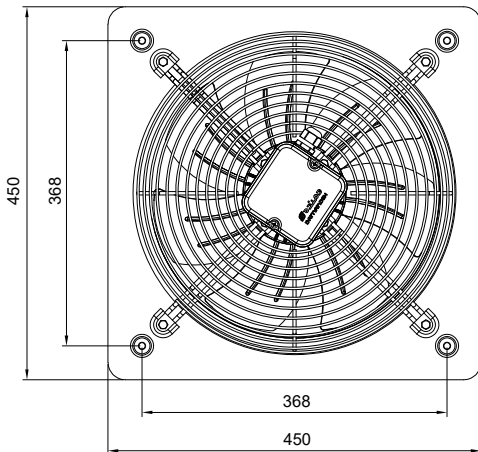
350 mm

Frame and Impeller material of fan: Steel with electrostatic paint coating
Direction of rotation: Counterclockwise, seen on impeller
Fan ingress protection: IP54
Insulation class: F
Mode of operation: Continuous operation
Fan application: Supply and exhaust of medium and large industrial and commercial premises, restaurants, parkings and industrial warehouses.



هواکش صنعتی ایلکا فلزی 350 mm

جنس بدنه و پروانه فن : فولاد با پوشش رنگ الکترو استاتیک
جهت چرخش : پاد ساعتگرد از سمت پروانه
درجه حفاظت از موتور فن : IP54
کلاس عایق بندی موتور : F
نوع عملکرد موتور : دائم کار
کاربرد فن : تهویه فضاهای متوسط و بزرگ صنعتی، تجاری، رستوران ها، پارکینگ ها و انبارهای صنعتی



تمامی اعداد ارائه شده مربوط به حالت آزاد (Free Delivery) کاربرد فن هستند.

NO	Model	Fan Diameter (mm)	Voltage (V)	Current (A)	Power (W)	Speed (rpm)	Air flow (m3/h)	IP	Weight (Kg)	Sound Pressure Level * (dBA)
1	VIK-35A4S	350	220	0.7	140	1310	2700	54	6.2	62
2	VIK-35A6S	350	220	0.5	100	900	1900	54	6.2	53
3	VIK-35A4T	350	380	0.5	150	1350	2800	54	6.2	62

* صدای محصول در فاصله معادل سه برابر قطر محصول (حداقل ۱/۵ متر) اندازه گیری شده است.