

VIE Series Axial Flow Fan, With Plastic Propeller

Frame material: Steel with electrostatic paint coating

Impeller material: Polyamide & ABS

Direction of rotation: Counterclockwise, seen on impeller

Fan ingress protection: IP54

Insulation class: B

Mode of operation: Continuous operation

Fan application: Supply and extract ventilation installed in various premises like industrial, commercial premises, greenhouses, poultry houses, mining farms, parking and warehouse.



هواکش صنعتی ایلکا با پروانه پلاستیکی سری VIE

جنس بدنه فن : فولاد با پوشش رنگ الکترو استاتیک

جنس پروانه فن: پلی آمید و ABS

جهت چرخش : پاد ساعتگرد از سمت پروانه

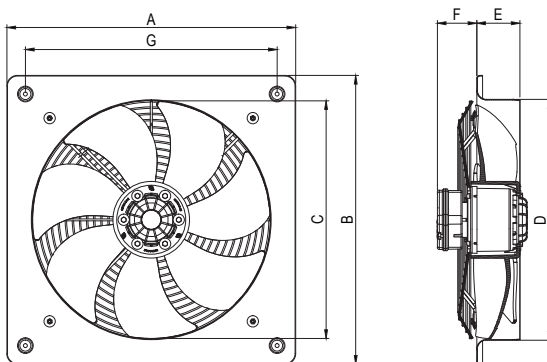
درجه حفاظت فن : IP54

کلاس عایق بندی موتور : B

نوع عملکرد موتور : دائم کار

کاربرد فن : تهویه فضاهای مختلف مانند صنعتی، تجاری،

گلخانه ها، مرغداری ها، مزارع صنعتی، پارکینگ و انبارها .



Model	A	B	C	D	E	F	G
VIE-30	400	400	280	300	50	95	330
VIE-35	450	450	330	350	65	95	365
VIE-40	500	500	380	400	80	100	425
VIE-50	600	600	480	500	90	115	515
VIE-60	725	725	580	600	115	100	620
VIE-71	850	850	690	710	135	115	735

ابعاد برحسب میلیمتر ارائه شده است.



تمامی اعداد ارائه شده مربوط به حالت آزاد (Free Delivery) کارکرد فن هستند.

NO	Model	Fan Diameter (mm)	Voltage (V)	Current (A)	Power (W)	Speed (rpm)	Air flow (m3/h)	IP	Weight (Kg)	Sound Pressure Level* (dBA)
1	VIE-30A4S	300	220	0.55	90	1430	1400	54	5.5	52
2	VIE-35A4S	350	220	0.6	100	1375	2500	54	6	57
3	VIE-40A4S	400	220	0.75	150	1300	2900	54	6.8	58
4	VIE-50A4S	500	220	1.4	300	1280	5600	54	9	70
5	VIE-50A4T	500	380	0.7	300	1320	5900	54	9	70
6	VIE-60R4S	600	220	3.6	750	1350	11000	54	20.5	74
7	VIE-60R4T	600	380	1.8	750	1400	11300	54	20.5	74
8	VIE-71R4T	710	380	2.6	1450	1350	17000	54	30	82

* صدای محصول در فاصله معادل سه برابر قطر محصول (حداقل ۱/۵ متر) اندازه گیری شده است.

