

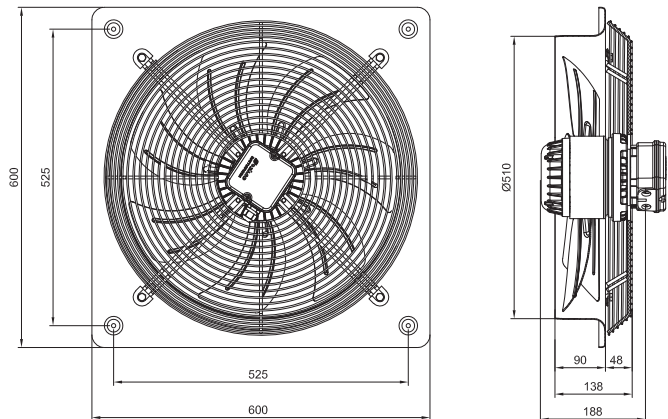
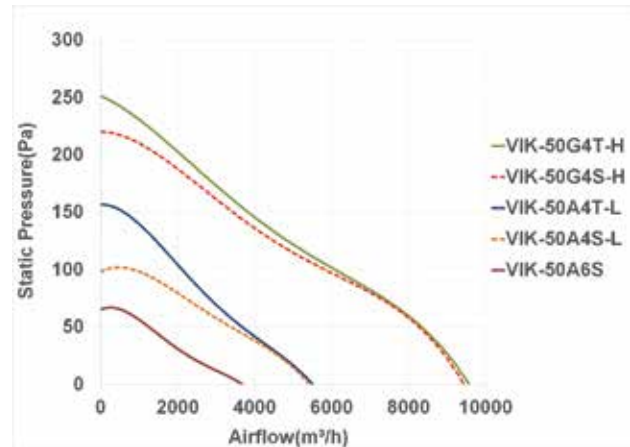


هواکش صنعتی ایلکا فلزی 500 mm

جنس بدنه و پروانه فن : فولاد با پوشش رنگ الکترو استاتیک
جهت چرخش : پاد ساعتگرد از سمت پروانه
درجه حفاظت از موتور فن : IP54
کلاس عایق بندی موتور : F
نوع عملکرد موتور : دائم کار
کاربرد فن : تهویه فضاهای متوسط و بزرگ صنعتی، تجاری، رستوران ها، پارکینگ ها و انبارهای صنعتی

ILKA Axial Fan 500 mm

Frame and Impeller material of fan: Steel with electrostatic paint coating
Direction of rotation: Counterclockwise, seen on impeller
Fan ingress protection: IP54
Insulation class: F
Mode of operation: Continuous operation
Fan application: Supply and exhaust of medium and large industrial and commercial premises, restaurants, parkings and industrial warehouses.



تمامی اعداد ارائه شده مربوط به حالت آزاد (Free Delivery) کارکرد فن هستند.

NO	Model	Fan Diameter (mm)	Voltage (V)	Current (A)	Power (W)	Speed (rpm)	Air flow (m³/h)	IP	Weight (Kg)	Sound Pressure Level * (dBA)
1	VIK-50A4S-L	500	220	1.4	270	1320	5500	54	10	68
2	VIK-50G4S-H	500	200	3.1	620	1400	9500	54	14	71
3	VIK-50A6S	500	220	0.7	140	910	3700	54	9.3	61
4	VIK-50A4T-L	500	380	0.67	270	1340	5600	54	10	68
5	VIK-50G4T-H	500	380	1.5	590	1420	9600	54	14	72

* صدای محصول در فاصله معادل سه برابر قطر محصول (حداقل ۱/۵ متر) اندازه گیری شده است.