

**TETA
MA610**

راهنمای فارسی



اینورترتتا

TETA inverter

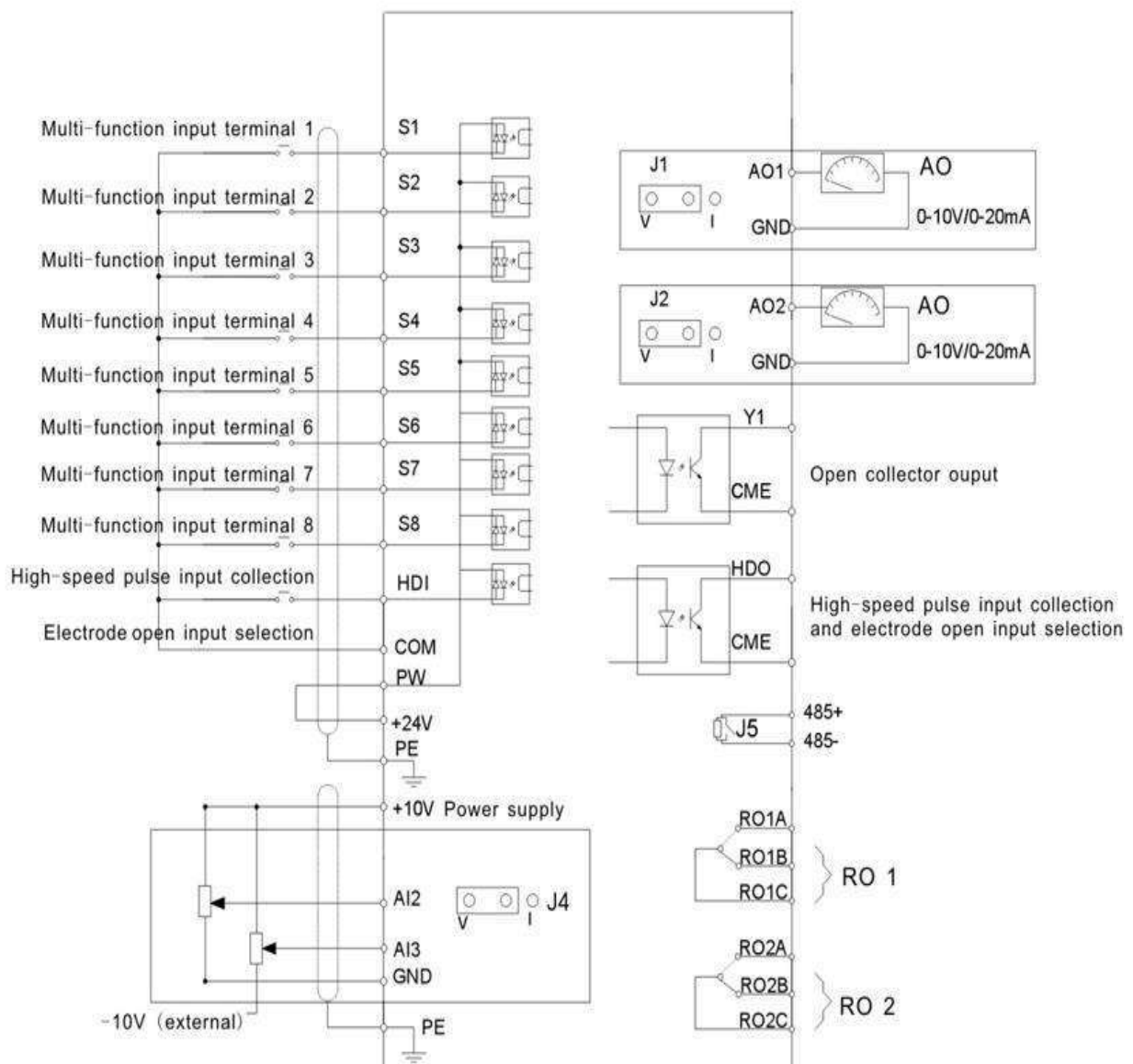
اینورترتتا سری :

MA610 - 1PH

MA610 - 3PH

راهنمای سریع درایو های MA610

دیاگرام اتصالات :



راه اندازی درایو های TETA مدل MA610 :

از اینکه شما به خانواده ی TETA پیوسته اید بسیار خوشحالیم و به انتخاب شما تبریک می گوئیم.

این جزوه طریقه ی راه اندازی ساده ی دستگاه MA610 را به شما آموزش می دهد. برای بدست آوردن اطلاعات کامل تر حتما این راهنما را مطالعه فرمایید. قبل از اتصال به برق ورودی دستگاه ، از ولتاژ آن اطمینان حاصل نمایید. این دستگاه با دو ولتاژ ورودی 220 و 380 ولت عرضه می گردد ، توجه داشته باشید که دستگاهی با ورودی 220 ولت را به 380 ولت متصل نکنید و در حالت های مذکور سربندی موتور متناسب با ولتاژ خروجی باشد. (با توجه به پلاک موتور)

نکات ایمنی :

- ✓ بدنه اینورتر به ارت بسته شود.
- ✓ با دست خشک با کی پد دستگاه کار کنید.
- ✓ از نصب اینورتر در محیط های قابل اشتعال خودداری فرمایید.
- ✓ از نصب اینورتر با توان پایین تر از توان موتور خودداری کنید.
- ✓ از ورود براده های آهن ، سنگ ، چوب، گرد و غبار و اجسام دیگر به داخل اینورتر خودداری نمایید .
- ✓ در صورت مشاهده هرگونه خطا اینورتر را خاموش نموده و با شرکت تماس حاصل نمایید.
- ✓ سیم بندی مجدد و انجام هرگونه عملیات سخت افزاری جدید باید حداقل 5 دقیقه بعد از قطع برق ورودی و در زمان خاموش بودن چراغ شارژ انجام گیرد.
- ✓ از اتصال سیم نول به ارت دستگاه خودداری فرمایید .

نکاتی در رابطه با نصب اینورتر :

- ✓ توجه داشته باشید که هنگام استفاده از اینورتر با ورودی 220VAC ، سربندی موتور مثلث و برای اینورتر با ورودی 380VAC ، سربندی موتور ستاره باشد .

- ✓ اینورتر را داخل تابلو برق در جایی نصب نمایید که ذرات گرد و غبار هادی و مواد شیمیایی و رطوبت به داخل آن نفوذ نکند.
- ✓ دستگاه را بصورت عمودی و در محل ثابت و بدون لرزش نصب نمایید.
- ✓ در چهار طرف دستگاه فضای مناسبی را جهت عبور جریان هوا در نظر بگیرید.
- ✓ دمای محیط کاری اینورتر $50^{\circ}\text{C} \sim 10^{\circ}\text{C}$ - و میزان رطوبت کمتر از 95% می باشد.
- ✓ جهت رعایت اصول ایمنی از فیوز و کنتاکتور بین برق اصلی و ورودی اینورتر استفاده نمایید.
- ✓ از قرار دادن هرگونه کلید، کنتاکتور، بانک خازنی، محافظ نوسانات و ... بین موتور و ترمینال های خروجی اینورتر جدا خودداری کنید . (اینورتر بدون واسطه و بصورت مستقیم به موتور متصل گردد)
- ✓ خروجی اینورتر به هیچ عنوان اتصال کوتاه نشود.
- ✓ درمدل سه فاز ولتاژ ورودی به ترمینالهای R,S,T و در مدل تکفاز به R,T وصل می شود و کابل موتور بصورت مستقیم به U,V,W وصل می شود.
- ✓ کابل ورودی متناسب با جریان موتور و اینورتر باشد، حتماً در مسیر برق ورودی فیوز مناسب قرار دهید. (نصب چوک ورودی توصیه می گردد)
- ✓ استفاده از کابل شیلد دار در مسیرهای بیشتر از 5 متر الزامیست.
- ✓ کابل فرمان در مسیرهای طولانی تر از 5 متر و در مواردی که محل عبور کابل فرمان و قدرت از یک کانال باشد ، حتماً باید شیلددار باشد.

توجه : کابل های ورودی ، خروجی و فرمان دستگاه کاملاً باید مستقل و جدا از هم باشند.

- ✓ فاصله مجاز بین موتور و اینورتر 50 متر می باشد . برای فواصل طولانی تر می باید چوک خروجی مخصوص نیز در خروجی اینورتر نصب گردد. ما بقی ترمینالها ، ترمینالهای فرمان می باشند که هیچگونه ولتاژی به آن متصل نمی شود.
- ✓ در موارد خاص و بسته به نیاز ، راکتور AC و نویز فیلتر ورودی در مدار قرار می گیرند. (برای کسب اطلاعات بیشتر با شرکت تماس حاصل فرمایید)

توجه :

مصرف کننده ی گرامی ، استفاده نکردن از قطعات حفاظتی کلید اتوماتیک و کنتاکتور و همچنین عدم رعایت نکات ایمنی ذکر شده ، سبب لغو گارانتی دستگاه ، در صورت بروز آسیب به درایو می شود.

Specifications

	Function	Specification
interface	resolution	
	Terminal switch input resolution	≤ 2ms
	Analog input	1 channels (AI2) 0~10V/0~20mA and 1 channel (AI3) -10~10V
	Analog output	2 channels (AO1, AO2) 0~10V /0~20mA
	Digital input	8 channels common input, the Max. frequency: 1kHz, internal impedance: 3.3kΩ; 1 channel high speed input, the Max. frequency: 50kHz
	Digital output	1 channel high speed pulse output, the Max. frequency: 50kHz; 1 channel Y terminal open collector pole output
	Relay output	2 channels programmable relay output RO1A NO, RO1B NC, RO1C common terminal RO2A NO, RO2B NC, RO2C common terminal Contactor capability: 3A/AC250V,1A/DC30V
Others	Mountable method	Wall, flange and floor mountable
	Temperature of the running environment	-10~50℃, derate above 40℃
	Ingress protection	IP20
	Cooling	Air-cooling
	Braking unit	Built-in braking unit for inverters below 30kW (including 30kW) External braking unit for others
	EMC filter	Built-in C3 filter: meet the degree requirement of IEC61800-3 C3 External optional filter:meet the degree requirement of IEC61800-3 C2

راهنمای صفحه کلید :



در زیر نحوه ی کار با صفحه کلید درایو MA610 شرح داده شده است :



LED های صفحه کلید MA610	
عملکرد	نام
خاموش: برق ورودی دستگاه قطع است. چشمک زن : درایو در حالت stop قرار دارد. روشن: درایو run است.	RUN
خاموش: جهت چرخش درایو بصورت راستگرد می باشد. روشن: جهت چرخش درایو بصورت چپگرد می باشد.	FWD REV
خاموش: راه اندازی توسط صفحه کلید صورت میپذیرد. چشمک زن: مرجع راه اندازی ترمینال های خارجی تنظیم شده است. روشن: مرجع راه اندازی مدار تباطی تنظیم شده است.	LOCAL REMOT
خاموش: درایو در حالت نرمال قرار دارد. چشمک زن : حالت پیش آلام	ERR

روشن: بروز خطا	
زمانی که واحد فرکانس باشد روشن است.	HZ
در صورتی که عدد روی صفحه ی نمایشگر، جریان باشد روشن است.	A
در صورتی که عدد روی صفحه ی نمایشگر، ولتاژ باشد روشن است.	V
زمانی که عدد نمایش داده شده برحسب دور باشد، HZ و A روشن است.	RPM
زمانی که واحد درصد باشد، A و V روشن است.	%

دکمه های صفحه کلید MA610		
عملکرد	نام	شمای ظاهری
جهت ورود به تنظیمات گروه و زیر گروه	DSP/FUN	
برای وارد شدن به تنظیمات گروه و زیر گروه و نیز ذخیره ی اطلاعات	ENT/READ	
فعال کردن عملیات Jog	QUICK/JOG	
حرکت افقی روی رقم های نمایشگر	SHIFT	
به منظور کم کردن ارقام نمایشگر	جهت دار پایین	

جهت روشن نمودن اینورتر	RUN	
جهت خاموش نمودن اینورتر و RESET نمودن برخی از خطاها	STOP/RESET	

همچنین این دستگاه مجهز به ولوم روی صفحه کلید به منظور تغییر فرکانس (دور موتور) می باشد.

لازم به ذکر است این دستگاه دارای تنظیمات اولیه و پیش فرض بوده و فقط در موارد لازم و ضروری جهت کاربری های ویژه اقدام به تغییر پارامترهای زیر نمایید.

نحوه ی راه اندازی و تنظیم پارامتر های درایو TETA MA610 :

تذکر : تغییر در پارامتر گروه و زیر گروه درایو تنها در صورتی امکان پذیر است که درایو در حالت STOP قرار داشته باشد .

بعد از وصل برق دستگاه یکبار کلید DSP/FUN را فشار دهید تا وارد گروه پارامترها شوید، در این هنگام P00 را روی صفحه نمایشگر مشاهده می نمایید .حال با زدن فلش های بالا و پایین میتوانید در گروه پارامترها حرکت نمایید و برای ورود به پارامتر های زیرگروه کلید ENT/READ را فشار دهید. با کلید های بالا و پایین می توانید بین پارامترهای زیر گروه حرکت نمایید. برای تنظیم و یا تغییر پارامتر مجددا کلید ENT/READ را فشار دهید، در این حالت پارامتر بعدی نمایش داده می شود.

در ادامه تنظیم پارامترهای مهم و کاربردی توضیح داده شده است :

1- تنظیم مد کنترلی اینورتر :

پارامتر P00.00 نحوه کنترل : با تغییر این پارامتر مد کنترلی اینورتر تغییر خواهد کرد .
مقدار پارامتر :

- 1: درایو بصورت vector یا برداری کار خواهد کرد ، برای سرعت بالا و گشتاورهای بالا از این مد استفاده میشود.
- 2: درایو بصورت ولت بر هرتز یا V/F کار خواهد کرد . در این مد می توان بر اساس موارد خاص، منحنی V/F را تنظیم کرد، این عملکرد برای مصارف معمولی مناسب است.

2- انتخاب مرجع دستور حرکت اصلی :

پارامتر P00.01 مرجع RUN :

مقدار پارامتر :

0: فرمان حرکت و توقف توسط صفحه کلید انجام می شود.



- 1: فرمان حرکت و توقف توسط ترمینالهای فرمان اینورتر صادر می شود. (*)
- 2: بوسیله پورت ارتباطی RS-485 می توان فرمان حرکت یا توقف به درایو داد.

(*) اگر PW به +24V متصل شود، ترمینال های فرمان با COM تحریک می شوند و اگر PW به COM متصل شود ، ترمینال های فرمان با +24V تحریک می شوند.

3- انتخاب مرجع برای تغییر فرکانس و استفاده از ولوم بیرونی جهت تنظیم فرکانس A :

پارامتر P00.06 مرجع فرکانس اصلی A :

مقدار پارامتر :

- 0: فرکانس توسط کلید های  و  تغییر می کند.
- 1: فرکانس توسط ولوم روی صفحه کلید تنظیم می شود.
- 2: فرکانس توسط یک ورودی آنالوگ یا ولوم بیرونی AI2 تغییر می کند. (*1)
- 3: فرکانس توسط یک ورودی آنالوگ یا ولوم بیرونی AI3 تغییر می کند.
- 4: فرکانس توسط ورودی پالسی HDI تغییر می کند.

5 : Auto Run

6 : سرعت های حافظه ای

7 : ورودی PID

8 : بوسیله پورت ارتباطی RS-485 می توان فرکانس را تغییر داد.

*ورودی آنالوگ AI2 دارای دو رنج 0~10V و 0~20 mA اما ورودی آنالوگ AI3 دارای رنج -10V تا +10 V است.

**ترمینال های مورد استفاده +10V و AI2 یا AI3 و GND می باشند، در ضمن سر وسط ولوم به ترمینال AI2 یا AI3 وصل شود.

(1*) اگر خواستیم ورودی آنالوگ AI2 ، 0 تا 10 ولت باشد، جامپر J4 باید روی V باشد اما اگر خواستیم به صورت جریانی باشد J4 باید روی I باشد.

4- مرجع فرکانس اصلی B :

پارامتر P00.07 مرجع فرکانس اصلی B :

کلیه ی حالت های فوق را میتوان برای آن در نظر گرفت.

5- انتخاب مرجع اصلی فرکانس :

مقدار پارامتر P00.09 :

0 : فرکانس A به عنوان مرجع فرکانس انتخاب گردد.

1 : فرکانس B به عنوان مرجع فرکانس انتخاب گردد.

2 : مجموع فرکانس A و B به عنوان مرجع فرکانس انتخاب گردد. (A+B)

3 : تفاضل فرکانس A از B به عنوان مرجع فرکانس انتخاب می گردد. (A-B)

4: از بین فرکانس A و B ماکزیمم این دو انتخاب می گردد.

5: از بین فرکانس A و B مینیموم این دو انتخاب می گردد.

6- تنظیم فرکانس ماکزیمم و می نیمم :

پارامتر P00.03 ماکزیمم فرکانس : محدوده انتخاب ما در این پارامتر بین 600.00 ~ P00.04 می باشد که تنظیمات کارخانه مقدار 50Hz می باشد. پس از تنظیم مقدار مورد نظر، این مقدار را نیز در پارامتر P00.04 وارد نمایید.

پارامتر P00.05 مینیمم فرکانس : محدوده انتخاب ما در این پارامتر بین P00.04 ~ 0.00Hz می باشد که تنظیمات کارخانه مقدار 0.00Hz می باشد.

7- تنظیم شیب سرعت در هنگام حرکت (Acc1) و شیب سرعت در هنگام توقف (Dec1) :

الف) پارامتر P00.11 (Acceleration Time) : مدت زمانیکه از لحظه استارت کردن موتور ، طول می کشد تا دور موتور به فرکانسی که توسط پارامتر P00.03 برای آن مشخص شده، برسد را Acc Time می گویند. مقدار این پارامتر از 0.0 ~ 3600.0 ثانیه قابل تنظیم است و برای راه اندازی نرم موتور از این پارامتر استفاده می شود. ب) پارامتر P00.12 (Deceleration Time) : مدت زمانیکه از لحظه دادن فرمان توقف به موتور ، طول می کشد تا دور موتور از فرکانس اصلی به صفر برسد را Dec Time می گویند. مقدار این پارامتر نیز از 0.0 ~ 3600.0 ثانیه و برای ایست نرم یا ایست سریع موتور قابل تنظیم است.

8- فرکانس Jog :

برای این منظور کفایت یکی از ترمینالهای S1 تا S8 را روی عدد 4 (Jog Forward) یا عدد 5 (Jog Reverse) تنظیم نمایید یعنی عدد 4 یا 5 را در یکی از پارامترهای P05.01 تا P05.08 قرار می دهیم و فرکانس مورد نظر را در P08.06 وارد می کنیم. (این فرکانس باید در بازه ی 0.00 ~ p00.03 باشد)

در این حالت با فعال شدن ترمینال مربوطه فرکانس Jog فعال شده و همزمان اینورتر شروع به حرکت می کند. قابلیت ACCEL و DECL مجزا برای jog در درایو MA610 وجود دارد که به ترتیب توسط پارامترهای P08.07 و P08.08 تعیین می شود.

9- شروع به حرکت اینورتر پس از وصل برق :

برای این منظور کفایت پارامتر P01.18 را روی عدد 1 تنظیم نمایید. سپس مرجع RUN را روی ترمینال ها قرار می دهیم یعنی پارامتر P00.01 را 1 می کنیم و چون ترمینال S1 به صورت پیش فرض روی FWD (راستگرد) تعریف شده است با یک تکه سیم S1 را به COM متصل می کنیم، در این صورت با وصل برق دستگاه درایو در جهت راستگرد شروع به حرکت می کند.

10- بازگشت به تنظیمات اولیه ی کارخانه :

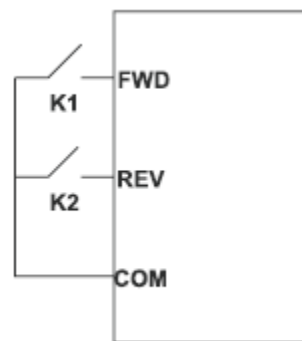
برای این منظور کفایت پارامتر P00.18 را روی عدد یک تنظیم نمایید.

11- تنظیم حالت دوسیمه و سه سیمه:

الف: حالت دو سیمه مد 1 :

برای حالت دو سیمه با توجه به شکل های زیر، یکی از ترمینال ها را به عنوان FWD (راستگرد) و دیگری را به عنوان REV (چپگرد) انتخاب می نماییم و مرجع RUN را روی ترمینال قرار می دهیم یعنی پارامتر P00.01 را 1 می کنیم. لازم به ذکر است که ترمینال S1 به صورت پیش فرض روی FWD (راستگرد) می باشد پس تنها کفایت یکی از ترمینال های S2 تا S8 را روی حالت REV (چپگرد) تنظیم نماییم.

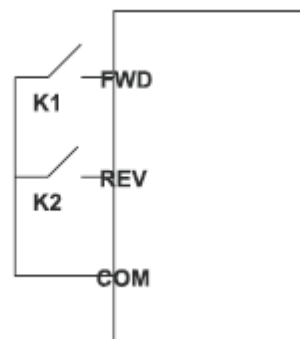
K1	K2	Run command
OFF	OFF	Stop
ON	OFF	FWD
OFF	ON	REV
ON	ON	Maintenance



ب: حالت دو سیمه مد 2 :

برای این منظور پارامتر P05.13 را روی 1 تنظیم می نماییم.

K1	K2	Run command
OFF	OFF	Stop
ON	OFF	FWD
OFF	ON	Stop
ON	ON	REV



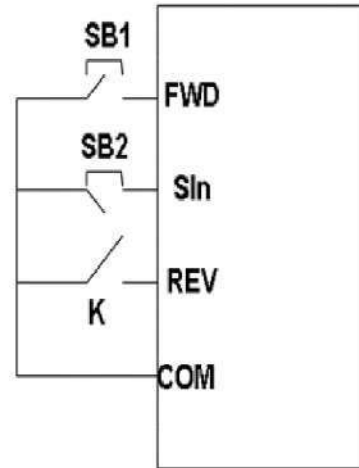
برای حالت سه سیمه علاوه بر تنظیم دو ترمینال FWD (راستگرد) و REV (چپگرد) باید یک ترمینال دیگر را روی عدد 3 که حالت سه سیمه است تنظیم نماییم که در شکل های زیر با Sin مشخص شده است.

الف: حالت سه سیمه مد 1:

برای این منظور پارامتر P05.13 را روی عدد 2 تنظیم می نماییم.

SB1: کلید RUN SB2: کلید STOP K: کلید تغییر جهت.

SIn	REV	Previous direction	Current direction
ON	OFF→ON	Forward	Reverse
		Reverse	Forward
ON	ON→OFF	Reverse	Forward
		Forward	Reverse
ON→OFF	ON	Decelerate to stop	
	OFF		



ب: حالت سه سیمه مد 2:

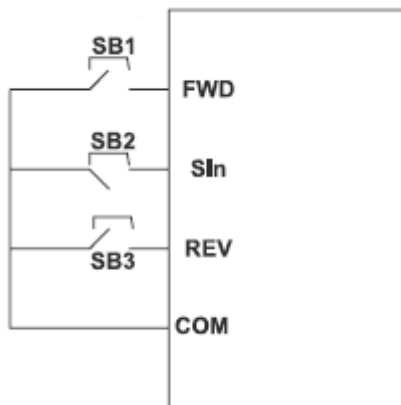
برای این منظور پارامتر P05.13 را روی عدد 3 تنظیم می نماییم.

SB1: کلید RUN راستگرد

SB2: کلید STOP

SB3: کلید RUN چپگرد

*کلید SB2، به صورت نرمال بسته می باشد.



12- استفاده از ترمز DC جهت توقف سریع :

در برخی از کاربردها که نیاز به شیب کاهش کم دارند و ممکن است اینورتر به دلیل اینرسی زیاد بار در این زمان کوتاه قادر به متوقف نمودن کامل بار نباشد از ترمز DC استفاده می کنیم . این ترمز درصدی از جریان خروجی اینورتر می باشد . استفاده از این ترمز به متوقف نمودن کامل بار در زمان مناسب کمک می نماید .

بوسیله پارامتر P01.09 می توان فرکانس شروع تزریق ترمز DC را تنظیم نمود. این فرکانس بین P00.03~0.00 هرتز می باشد . پارامتر P01.11 مربوط به تنظیم درصد میزان انرژی ترمز مغناطیسی (شدت

تزریق ترمز) می باشد . بسته به میزان سختی بار روی موتور ، میزان انرژی تزریق شده به موتور قابل تنظیم می باشد . این پارامتر از 0~100% قابل تغییر است.

توصیه می شود مقدار این پارامتر را تا جایی بالا ببرید که لازم است ، چون با افزایش این انرژی، ولتاژ DC بیشتری به سیم پیچهای موتور اعمال شده و باعث داغ شدن یا حتی صدمه به موتور می شود. پارامتر P01-12 مربوط به تعیین مدت زمان ترمز مغناطیسی می باشد . این زمان مدتی است که در صورت انتخاب ترمز مغناطیسی شفت موتور قفل باقی می ماند و این مدت زمان از 0.0 ~ 50.0 ثانیه قابل تنظیم است. در تنظیم این زمان نیز دقت کنید ، زیرا در صورت تنظیم غلط موتور آسیب دیده یا داغ می کند.

13- فرکانس حامل:

جهت کاهش نویز کفایت مقدار فرکانس حامل را افزایش دهید این نویز معمولا در غالب صدای سوت از سمت موتور حس می شود ، اما دقت داشته باشید که با افزایش فرکانس حامل جریان ناشی نیز افزایش می یابد، همچنین زمانی که موتور گرم میشود در صورتی که جریان ناشی کم باشد کاهش مقدار فرکانس حامل به کاهش دمای موتور کمک می کند پارامتر P00.14 مربوط به مقدار فرکانس حامل بوده و بازه تغییرات آن از 1.0 ~ 15.0 KHz می باشد .

14- انتخاب حالت توقف :

پارامتر p01.08 به منظور انتخاب مد برای توقف تعبیه شده است که عملکردی مشابه زیر دارد:
مقدار پارامتر:

0 : زمانی که فرمان توقف صادر می شود پس از سپری شدن شیب کاهش (Decl) دور درایو به صفر میرسد، در حالت پیش فرض این حالت تنظیم است.

1 : با صدور فرمان توقف شفت موتور آزاد شده و توسط خاصیت اینرسی موتور انقدر میچرخد تا بالاخره در نقطه ای شفت موتور از توقف باز می ایستد، عموما برای کاربرد هایی مانند فن استفاده می شود.

لیست گروه پارامترها :

نام	گروه پارامتر
توابع اصلی	گروه P00
کنترل start و stop	گروه P01
پارامتر های موتور	گروه P02
کنترل vector	گروه P03
کنترل svpwm	گروه P04
ترمینال های ورودی	گروه P05
ترمینال های خروجی	گروه P06
HMI	گروه P07
توابع جانبی	گروه P08
کنترل PID	گروه P09
کنترل سرعت حافظه ای و PLC ساده	گروه P10
توابع حفاظتی	گروه P11
رزرو	گروه P13
ارتباط سریال	گروه P14
توابع ETHERNET	گروه P16
توابع نمایشگر	گروه P17
تامین آب	گروه P24

گروه P00 : توابع اصلی				
تابع	نام	توضیح	تنظیمات	پیش فرض
P00.00	مد کنترلی	1: کنترل vector 2: کنترل SVPWM (کنترل v/f)	1 ~ 2	2
P00.01	مرجع فرمان	0: صفحه کلید 1: ترمینال های فرمان 2: ارتباط	0 ~ 2	0
P00.02	انتخاب ارتباط	0: ارتباط MODBUS 1~3: رزرو	0 ~ 3	0
P00.03	ماکزیمم فرکانس	10.00 ~ 600.00Hz	10.00 ~ 600.00Hz	50.00Hz
P00.04	حد بالای فرکانس	P00.05~P00.03 (ماکزیمم فرکانس)	P00.05 ~ P00.03	50.00Hz
P00.05	حد پایین فرکانس	0.00~P00.04 (حد پایین فرکانس)	P00.05 ~ P00.03	0.00Hz
P00.06	مرجع فرکانسی اول	0: صفحه کلید A11:1 A12:2 A13:3 HDI 4	0~11	0
P00.07	مرجع فرکانسی دوم	5: PLC ساده 6: سرعت های حافظه ای 8: ارتباط MODBUS 9~11: رزرو		2
P00.08	مقیاس مرجع فرکانسی دوم	0: ماکزیمم فرکانس 1: مرجع فرکانس A	0 ~ 1	0
P00.09	انتخاب مرجع فرکانسی	A:0 B:1 A+B:2 A-B:3	0 ~ 5	0

		4: ماکزیمم A و B 5: مینیموم A و B		
50.00	0.00~P00.03			P00.10
وابسته به مدل	0.1 ~ 3600.0s	0.1~3600.0s	زمان acc	P00.11
وابسته به مدل	0.1 ~ 3600.0s	0.1~3600.0s	زمان dec	P00.12
0	0~2	0: مستقیم 1: معکوس 2: حالت معکوس ممنوع	انتخاب جهت در زمان اجرا	P00.13
وابسته به مدل	1.0 ~ 15.0kHz	1.0~15.0kHz	فرکانس حامل	P00.14
0	0~3	0: بدون اقدام 1: autotuning چرخشی 2: autotuning ثابت 1 3: autotuning ثابت 2	Autotuning پارامترهای موتور	P00.15
1	0~1	0: نامعتبر 1: معتبر در همه زمان ها	تابع AVR	P00.16
0	0 ~ 1	0: نوع G 1: نوع P	نوع درایو	P00.17
0	0 ~ 2	0: غیرفعال 1: بازیابی تنظیمات کارخانه 2: پاک کردن خطاهای ثبت شده	تنظیمات کارخانه	P00.18

گروه P01: کنترل Start و Stop				
تابع	نام	توضیح	تنظیمات	پیش فرض
P01.00	مد start	0: start مستقیم 1: ترمز DC و start 2: ردیابی سرعت و start	0 ~ 2	0

0.50	0.0~50.0	0.00~50.00Hz	فرکانس شروع راه اندازی مستقیم	P01.01
0.0	0.0~50.0	0.0 ~50.0 s	زمان نگهداری فرکانس شروع	P01.02
0.0	0.0~100.0	0.0~100.0%	جریان ترمز DC قبل از شروع به کار	P01.03
0.0	0.0~50.0	0.0 ~ 50.0s	زمان ترمز DC قبل از شروع به کار	P01.04
0	0 ~ 1	0: خطی S curve :1	انتخاب accel /decel	P01.05
0.1	0.0~50.0 S	0.0~50.0 S	زمان accel گام شروع s- curve	P01.06
0.1	0.0~50.0 S	0.0~50.0 S	زمان decl گام پایان s-curve	P01.07
0	0 ~ 1	0: کم کردن سرعت تا stop با dec 1: نزول سریع به حالت stop	مد Stop	P01.08
0.00	0.00 ~ P00.03	0.00 ~ P00.03	فرکانس شروع ترمز DC	P01.09
0.0	0.0 ~ 50.0 S	0.0 ~50.0 S	زمان انتظار قبل از شروع ترمز DC	P01.10
0	0.0 ~100.0	0.0~100.0 %	جریان ترمز DC	P01.11
0.0	0.0 ~50.0	0.0 ~50.0s	زمان ترمز DC	P01.12
0.0	0.0 ~ 3600.0	0.0 ~3600.0s	Dead time مربوط به FWD/REV	P01.13
0	0 ~ 2	0: سوییچ بعد از فرکانس 1: سوییچ بعد از شروع فرکانس 2: سوییچ بعد از توقف سرعت	حرکت بین چرخش FWD/REV	P01.14
0.50	0.00 ~100.00	0.00 ~100.00 Hz	سرعت توقف	P01.15
1	0 ~ 1	0: تشخیص با توجه به تنظیمات سرعت (بدون تاخیر توقف)	تشخیص سرعت توقف	P01.16

		1: تشخیص باتوجه به فیدبک سرعت (فعال سازی برای کنترل vector)		
0.50	0.00 ~ 100.00	0.00 ~ 100.00 S	زمان تشخیص فیدبک سرعت	P01.17
0	0 ~ 1	0: راه اندازی مستقیم غیر فعال 1: راه اندازی مستقیم فعال	انتخاب حالت آشکار سازی ترمینال در حالت روشن بودن تغذیه	P01.18
0	0 ~ 2	0: کار در حد پایین فرکانس stop :1 2: حالت Hibernation	زمانی که فرکانس در حال اجرا کمتر از حد پایین فرکانس باشد عمل می نماید زمانی معتبر است که حد پایین فرکانس باشد) بالای صفر	P01.19
0	0 ~ 1	0: غیر فعال 1: فعال	Restart بعد از قطع برق	P01.21
1.0	0.0~3600.0	0.0 ~3600.0s (فعال سازی با P01.21=1)	زمان انتظار restart	P01.22
0.0	0.0 ~ 60.0	0.0 ~ 60.0 S	زمان تاخیر شروع	P01.23
0.0	0.0 ~ 100.0	0.0 ~ 100.0 S	زمان تاخیر سرعت توقف	P01.24
0	0 ~ 2	0: خروجی بدون ولتاژ 1: خروجی باولتاژ 2: خروجی جریان ترمز dc	انتخاب خروجی 0Hz	P01.25

گروه P02: پارامترهای موتور				
تابع	نام	توضیح	تنظیمات	پیش فرض
P02.01	توان مجاز موتور	0.1 ~ 3000.0 kW	0.1 ~ 3000.0	وابسته به مدل
P02.02	فرکانس مجاز موتور	0.01Hz ~ P00.03	0.01Hz ~ P00.03	50.00

وابسته به مدل	1 ~36000	1 ~36000 rpm	سرعت مجاز موتور	P02.03
وابسته به مدل	0 ~1200	0 ~1200 V	ولتاژ مجاز موتور	P02.04
وابسته به مدل	0.8 ~ 6000.0	0.8 ~ 6000.0 A	جریان مجاز موتور	P02.05
وابسته به مدل	0.001~ 65.535	0.001 ~ 65.535 Ω	مقاومت استاتور موتور	P02.06
وابسته به مدل	0.001~ 65.535	0.001~ 65.535 Ω	مقاومت روتور موتور	P02.07
وابسته به مدل	0.1~ 6553.5	0.1 ~ 6553.5 mH	اندوکتانس نشتی موتور	P02.08
وابسته به مدل	0.1~ 6553.5	0.1~ 6553.5mH	اندوکتانس متقابل موتور	P02.09
وابسته به مدل	0.1~ 6553.5	0.1~ 6553.5A	جریان بدون بار موتور	P02.10
2	0 ~ 2	0: بدون حفاظت 1: موتور مشترک (باجبران سرعت پایین) 2: موتور فرکانس متغیر (بدون جبران سرعت پایین)	حفاظت اضافه بار موتور	P02.26
100.0	20.0 ~ 120.0	20.0 % ~ 120.0 %	ضریب حفاظت اضافه بار موتور	P02.27
1.00	0.00 ~ 3.00	0.00 ~ 3.00	ضریب حفاظت توان موتور	P02.28

گروه P03: کنترل VECTOR				
تابع	نام	توضیح	تنظیمات	پیش فرض
P03.00	بهره تناسبی حلقه ی سرعت 1	0 ~200	0 ~ 200	20
P03.01	زمان انتگرال گیری حلقه ی سرعت 1	0.0 ~10.00 S	0.0 ~ 10.00	0.200
P03.02	فرکانس سوئیچینگ پایین	0.00 Hz ~ P03.05	0.00 ~ P03.05	5.00

20	0 ~ 200	0 ~ 200	بهره تناسبی حلقه ی سرعت 2	P03.03
0.200	0.0 ~ 10.00	0.0 ~ 10.00 S	زمان انتگرال گیری حلقه ی سرعت 2	P03.04
10.00	P03.02~ P00.03	P03.02 ~ P00.03 (ماکزیمم فرکانس)	فرکانس سوئیچینگ بالا	P03.05
0	0 ~ 8	0 ~ 8	فیلتر خروجی حلقه ی سرعت	P03.06
100	50 ~ 200	50 ~ 200 %	ضریب جبران حرکت لغزش الکتریکی	P03.07
100	50 ~ 200	50 ~ 200 %	ضریب جبران حرکت ترمز	P03.08
1000	0 ~ 65535	0 ~ 65535	ضریب درصد حلقه ی جریان P	P03.09
1000	0 ~ 65535	0 ~ 65535	ضریب انتگرال حلقه ی جریان 1	P03.10
0	0 ~ 10	0: کنترل گشتاور غیرفعال 1:صفحه کلید AI1:2 AI2:3 AI3 :4 HDI:5 6:سرعت های حافظه ای 7:ارتباط Modbus 8 ~ 10 : رزرو	تنظیمات گشتاور	P03.11
50.0	-300.0 ~ 300.0	-300.0% ~ 300.0%	تنظیم گشتاور صفحه کلید	P03.12
0.010	0.00 ~ 10.0	0.00 ~ 10.0 S	زمان فیلتر مرجع گشتاور	P03.13

0	0 ~ 9	0: صفحه کلید AI1 :1 AI2:2 AI3:3 HDI :4 5: سرعت حافظه ای 6: ارتباط Modbus 7~9: رزرو	حد بالای فرکانس جهت راستگرد در کنترل VECTOR	P03.14
0	0 ~ 9	0: صفحه کلید AI1 :1 AI2:2 AI3:3 HDI :4 5: سرعت حافظه ای 6: ارتباط Modbus 7~9: رزرو	حد بالای فرکانس جهت چپگرد در کنترل VECTOR	P03.15
50.00	0.00 ~ P00.03	0.00 ~ P00.03 (ماکزیموم فرکانس)	تنظیمات صفحه کلید برای حد بالای فرکانس در جهت راستگرد	P03.16
50.00	0.00 ~ P00.03	0.00 ~ P00.03 (ماکزیموم فرکانس)	تنظیمات صفحه کلید برای حد بالای فرکانس در جهت چپگرد	P03.17
0	0 ~ 5	0: صفحه کلید AI1 :1 AI2:2 AI3:3 HDI :4 5: ارتباط Modbus	مرجع گشتاور حرکت الکتریکی بالا	P03.18
0	0 ~ 5	0: صفحه کلید AI1 :1 AI2:2 AI3:3 HDI :4 5: ارتباط Modbus	مرجع گشتاور ترمز بالا	P03.19
180.0	0.0 ~ 300.0	0.0 ~ 300.0 % (نرخ جریان موتور)	تنظیم صفحه کلید در حرکت الکتریکی گشتاور	P03.20

180.0	0.0 ~ 300.0	0.0 ~ 300.0 % (نرخ جریان موتور)	تنظیم صفحه کلید در ترمز گشتاور	P03.21
0.3	0.1 ~ 2.0	0.1 ~ 2.0	ضریب تضعیف در توان ثابت	P03.22
20	10 ~ 100	10% ~ 100%	کمترین نقطه تضعیف در توان ثابت	P03.23
100	0.0 ~ 120.0	0.0 ~ 120.0 %	ماکزیموم ولتاژ حد	P03.24
0.3	0.0 ~ 10.0	0.0 ~ 10.0 S	زمان پیش تحریک	P03.25
1000	0 ~ 8000	0 ~ 8000	بهره ی ضریب مغناطیسی ضعیف	P03.26
0	0 ~ 1	0: نمایش مقدار حقیقی 1: نمایش تنظیم مقدار	سرعت کنترل vector	P03.27
0.0	0.0 ~ 100.0	0.0 ~ 100.0 %	جبران خسارت از اصطحلاک استاتیکی	P03.28
0.0	0.0 ~ 100.0	0.0 ~ 100.0 %	جبران خسارت از اصطحکاک دینامیکی	P03.29

گروه P04: کنترل SVPWIN (V/F)				
تابع	نام	توضیح	تنظیمات	پیش فرض
P04.00	انتخاب منحنی V/F	0: منحنی خطی 1: منحنی چندنقطه 2: منحنی کاهش گشتاور (مرتبه 1.3) 3: منحنی کاهش گشتاور (مرتبه 1.7) 4: منحنی کاهش گشتاور (مرتبه 2.0) 5: v/f سفارشی	0 ~ 5	0
P04.01	افزایش گشتاور 1	0.0%: (auto) 0.1%~10.0%	0.0 ~ 10.0	0.00
P04.02	قطع افزایش گشتاور 1	0.0% ~ 50.0%	0.0 ~ 50.0	20.0

0.00Hz	0.00~ P4.05	0.00Hz~P4.05	فرکانس 1 V/F	P04.03
0.00%	0.0~ 100.0	0.0%~100.0% (ولتاژ مجاز موتور)	ولتاژ 1 V/F	P04.04
0.00Hz	P4.03~ P4.7	P4.03~P4.07	فرکانس 2 V/F	P04.05
0.00%	0.0~ 100.0	0.0%~100.0% (ولتاژ مجاز موتور)	ولتاژ 2 V/F	P04.06
00.00Hz	P4.05~ P2.02	P4.05~ P2.02 (فرکانس مجاز موتور)	فرکانس 3 V/F	P04.07
0.00%	0.0~100.0	0.0%~100.0% (ولتاژ مجاز موتور)	ولتاژ 3 V/F	P04.08
100.0 %	0.0 ~ 200.0	0.0 ~ 200.0 %	بهره ی جبران خطا	P04.09
10	0.0 ~ 100.0	0.0 ~ 100.0 %	عامل کنترل لرزش فرکانس پایین	P04.10
10	0.0 ~ 100.0	0.0 ~ 100.0 %	عامل کنترل لرزش فرکانس بالا	P04.11
30.00	0.0 ~P00.03	0.0 Hz ~P00.03 (ماکزیموم فرکانس)	آستانه ی کنترل لرزش	P04.12
0	0 ~ 1	0: غیرفعال 1: فعال	انتخاب مد ذخیره انرژی خودکار	P04.26
0	0 ~ 7	0: صفحه کلید AI1:1 AI2:2 AI3:3 HDI :4 5: سرعت حافظه ای PID :6 7: ارتباط Modbus	تنظیم ولتاژ کانال	P04.27
100	0.0 ~100.0	0.0 % ~100.0%	تنظیم ولتاژ صفحه کلید	P04.28
5.0	0.0 ~ 3600.0	0.0 ~ 3600.0 S	زمان افزایش ولتاژ	P04.29
5.0	0.0 ~ 3600.0	0.0 ~ 3600.0 S	زمان کاهش ولتاژ	P04.30
100.0	P04.32~100.0	P04.32~100.0 %	ولتاژ خروجی ماکزیموم	P04.31
0.0	0.0 %~ P04.31	0.0 %~ P04.31	ولتاژ خروجی مینیموم	P04.32

1.00	1.00 ~ 1.30	1.00 ~ 1.30	ضریب انعطاف در توان ثابت	P04.33
------	-------------	-------------	--------------------------	--------

گروه P05: ترمینال های ورودی				
پیش فرض	تنظیمات	توضیح	نام	تابع
0	0~1	0: ورودی پالس سرعت بالا 1: سویچ ورودی	انتخاب HDI	P05.00
1	0 ~ 61	0: نامعتبر 1: جهت راستگرد	تابع ترمینال S1	P05.01
4	0 ~ 61	2: جهت چپگرد 3: کنترل 3 سیمه 4: Jog راستگرد	تابع ترمینال S2	P05.02
7	0 ~ 61	5: Jog چپگرد 6: stop سریع	تابع ترمینال S3	P05.03
0	0 ~ 61	7: خطای Reset 8: مکث در حالت اجرا	تابع ترمینال S4	P05.04
0	0 ~ 61	9: ورودی خطای خارجی 10: فرمان UP 11: فرمان DOWN	تابع ترمینال S5	P05.05
0	0 ~ 61	12: کنسل تنظیم تغییر فرکانس	تابع ترمینال S6	P05.06
0	0 ~ 61	13: حرکت بین B و A 14: حرکت بین ترکیبی A و B	تابع ترمینال S7	P05.07
0	0 ~ 61	15: حرکت بین ترکیبی B و A 16: مرجع 1 سرعت حافظه ای 17: مرجع 2 سرعت حافظه ای 18: مرجع 3 سرعت حافظه ای	تابع ترمینال S8	P05.08

0	0 ~ 61	<p>19: مرجع 4 سرعت حافظه ای</p> <p>20: مکث در سرعت حافظه ای</p> <p>21: انتخاب زمان 1 ACC/DEC</p> <p>22: انتخاب زمان 2 ACC/DEC</p> <p>23: Reset کردن PLC ساده در حالت Stop</p> <p>24: مکث PLC ساده</p> <p>25: مکث در PID</p> <p>26: مکث در وضعیت Traverse</p> <p>27: Reset در وضعیت Traverse</p> <p>28: Reset کردن شمارنده</p> <p>29: ممنوعیت کنترل گشتاور</p> <p>30: ممنوعیت ACC/DEC</p> <p>31: شمارنده ی همزمان</p> <p>32: طول reset</p> <p>33: لغو تنظیم تغییر فرکانس بطور موقت</p> <p>34: ترمز dc</p> <p>36: حرکت فرمان صفحه کلید</p> <p>37: حرکت فرمان ترمینال</p> <p>38: حرکت فرمان ارتباطی</p> <p>39: فرمان pre-exciting</p> <p>40: پاک کردن توان</p> <p>41: نگه داشتن توان</p> <p>61: سویچ قطب PID</p>	تابع ترمینال HDI	P05.09
0	0X 000~0X1FF	<p>0: آنود</p> <p>1: کاتد</p>	انتخاب پلاریته ی ترمینال ورودی	P05.10

0.010	0.000 ~1.000	0.000 ~1.000 S	زمان فیلتر ON-OFF	P05.11
0	0~1	0: غیرفعال 1: فعال	تنظیم ترمینال های مجازی	P05.12
0	0~3	0: مد کنترل دوسیمه 1 1: مد کنترل دوسیمه 2 2: مد کنترل سه سیمه 1 3: مد کنترل سه سیمه 2	مد کنترل ترمینال	P05.13
0.0	0.00~50.0	0.00~50.00 S	زمان تاخیر سوئیچ ON ترمینال S1	P05.14
0.0	0.00~50.0	0.00~50.00 S	زمان تاخیر سوئیچ Off ترمینال S1	P05.15
0.0	0.00~50.0	0.00~50.00 S	زمان تاخیر سوئیچ ON ترمینال S2	P05.16
0.0	0.00~50.0	0.00~50.00 S	زمان تاخیر سوئیچ Off ترمینال S2	P05.17
0.0	0.00~50.0	0.00~50.00 S	زمان تاخیر سوئیچ ON ترمینال S3	P05.18
0.0	0.00~50.0	0.00~50.00 S	زمان تاخیر سوئیچ Off ترمینال S3	P05.19
0.0	0.00~50.0	0.00~50.00 S	زمان تاخیر سوئیچ ON ترمینال S4	P05.20
0.0	0.00~50.0	0.00~50.00 S	زمان تاخیر سوئیچ Off ترمینال S4	P05.21
0.0	0.00~50.0	0.00~50.00 S	زمان تاخیر سوئیچ ON ترمینال S5	P05.22
0.0	0.00~50.0	0.00~50.00 S	زمان تاخیر سوئیچ Off ترمینال S5	P05.23
0.0	0.00~50.0	0.00~50.00 S	زمان تاخیر سوئیچ ON ترمینال S6	P05.24

0.0	0.00~50.0	0.00~50.00 S	زمان تاخیر سوئیچ Off ترمینال S6	P05.25
0.0	0.00~50.0	0.00~50.00 S	زمان تاخیر سوئیچ ON ترمینال S7	P05.26
0.0	0.00~50.0	0.00~50.00 S	زمان تاخیر سوئیچ Off ترمینال S7	P05.27
0.0	0.00~50.0	0.00~50.00 S	زمان تاخیر سوئیچ ON ترمینال S8	P05.28
0.0	0.00~50.0	0.00~50.00 S	زمان تاخیر سوئیچ Off ترمینال S8	P05.29
0.0	0.00~50.0	0.00~50.00 S	زمان تاخیر سوئیچ ON ترمینال HDI	P05.30
0.0	0.00~50.0	0.00~50.00 S	زمان تاخیر سوئیچ Off ترمینال HDI	P05.31
0.0	0.00~P05.34	0.00~P05.34	حد پایین A11	P05.32
0.0 %	-100.0 % ~100.0%	-100.0 % ~100.0 %	تنظیمات متناظر با حد پایین A11	P05.33
10.0	P05.32~10.00	P05.32~10.00 V	حد بالای A11	P05.34
100.0%	-100.0 % ~100.0%	-100.0 % ~100.0%	تنظیمات متناظر با حد بالای A11	P05.35
0.1	0.00~10.00	0.00~10.00 S	زمان فیلتر ورودی A11	P05.36
0.0	0.0V ~ P05.39	0.0V ~ P05.39	حد پایین A12	P05.37
0.0	-100.0 % ~100.0%	-100.0 % ~100.0%	تنظیمات متناظر با حد پایین A12	P05.38
10.0	P05.37~10.0V	P05.37~10.0V	حد بالای A12	P05.39
100.0%	-100.0 % ~100.0%	-100.0 % ~100.0%	تنظیمات متناظر با حد بالای A12	P05.40
0.1	0.00~10.00 S	0.00~10.00 S	زمان فیلتر ورودی A12	P05.41
-10.0	-10.0V~P05.44	-10.0V~P05.44	حد پایین A13	P05.42

-100.0	-100.0 % ~100.0%	-100.0 % ~100.0%	تنظیمات متناظر با حد پایین A13	P05.43
0.0	P05.42~P05.46	P05.42~P05.46	حد وسط A13	P05.44
0.0	-100.0 % ~100.0%	-100.0 % ~100.0%	تنظیمات متناظر با حد وسط A13	P05.45
10.0	P05.44~10.0V	P05.44~10.0V	حد بالای A13	P05.46
100.0	-100.0 % ~100.0%	-100.0 % ~100.0%	تنظیمات متناظر با حد بالای A13	P05.47
0.1	0.00~10.00 S	0.00~10.00 S	زمان فیلتر ورودی A13	P05.48
0	0 ~ 2	0: مرجع فرکانس 1: شمارنده ورودی 2: ورودی شمارنده ی طول	ورودی پالس سرعت بالای HDI	P05.49
0.0	0.0 ~ P05.52	0.0 HZ ~ P05.52	حد پایین فرکانس در HDI	P05.50
0.0	-100.0 % ~100.0%	-100.0 % ~100.0%	تنظیمات متناظر با حد پایین فرکانس HDI	P05.51
50.0	P05.50~ 50.0	P05.50~ 50.0 Hz	حد بالای فرکانس در HDI	P05.52
100.0	-100.0 % ~100.0%	-100.0 % ~100.0%	تنظیمات متناظر با حد بالای فرکانس HDI	P05.53
0.1	0.00~10.00 S	0.00~10.00 S	زمان فیلتر ورودی فرکانس HDI	P05.54

گروه P06: ترمینال های خروجی				
تابع	نام	توضیح	تنظیمات	پیش فرض
P06.00	خروجی HDO	0: خروجی پالس سرعت بالای قطب کلکتور باز 1: خروجی قطب کلکتور باز	0~1	0

0		0: غیرفعال 1: در حال اجرا	خروجی Y1	P06.01
0	0~28	2: اجرا در حالت مستقیم	خروجی HDO	P06.02
1	0~28	3: اجرا در حالت معکوس 4: JOG	انتخاب خروجی رله ای RO1	P06.03
5	0~28	5: خروجی خطا 6: فرارسیدن FDT1 7: فرارسیدن FDT2 8: فرارسیدن فرکانس 9: راه اندازی سرعت صفر 10: فرا رسیدن فرکانس حد بالا 11: فرارسیدن فرکانس حد پایین 12: آماده برای عملکرد 13: پیش مغناطیسی 14: پیش هشدار اضافه بار 15: پیش هشدار زیر بار 16: تکمیل گام plc ساده 17: تکمیل سیکل plc ساده 18: تنظیم فرارسیدن مقدار شمارش 19: اتمام فرارسیدن مقدار شمارش 20: فعال سازی خطای خارجی 21: فرا رسیدن طول 22: فرا رسیدن زمان راه اندازی	انتخاب خروجی رله ای RO2	P06.04

		23: خروجی ترمینال ارتباط modbus 26: استقرار ولتاژ dc bus 27: موتور کمکی 1 28: موتور کمکی 2		
0	0 ~ F	0 ~ F	انتخاب پلاریته ی ترمینال خروجی	P06.05
0.0	0.0 ~50.0	0.0 ~50.0 S	زمان تاخیر سویچ ON برای Y1	P06.06
0.0	0.0 ~50.0	0.0 ~50.0 S	زمان تاخیر سویچ OFF برای Y1	P06.07
0.0	0.0 ~50.0	0.0 ~50.0 S (فعال سازی با 1=P06.00)	زمان تاخیر سویچ ON برای HDO	P06.08
0.0	0.0 ~50.0	0.0 ~50.0 S (فعال سازی با 1=P06.00)	زمان تاخیر سویچ OFF برای HDO	P06.09
0.0	0.0 ~50.0	0.0 ~50.0 S	زمان تاخیر سویچ ON برای RO1	P06.10
0.0	0.0 ~50.0	0.0 ~50.0 S	زمان تاخیر سویچ OFF برای RO1	P06.11
0.0	0.0 ~50.0	0.0 ~50.0 S	زمان تاخیر سویچ ON برای RO2	P06.12
0.0	0.0 ~50.0	0.0 ~50.0 S	زمان تاخیر سویچ OFF برای RO2	P06.13
0	0~23	0: فرکانس در حال اجرا 1: فرکانس مرجع 2: شیب فرکانس مرجع	انتخاب عملکرد AO1	P06.14

0	0~23	3:سرعت چرخش در حال اجرا 4: جریان خروجی اینورتر	انتخاب عملکرد AO2	P06.15
0	0~23	5: جریان خروجی موتور 6: ولتاژ خروجی 7: توان خروجی 9: گشتاور خروجی 10: مقدار ورودی AI1 آنالوگ 11: مقدار ورودی AI2 آنالوگ 12: مقدار ورودی AI3 آنالوگ 13: مقدار ورودی پالس سرعت بالای HDI 14: تنظیم مقدار ارتباط Modbus1 15: تنظیم مقدار ارتباط Modbus2 22: جریان گشتاور 23: شیب مرجع فرکانس	انتخاب خروجی پالس سرعت بالای HDO	P06.16
0.00%	0.0~100.0	0.0%~100%	حد پایین AO1	P06.17
0.00V	0.00~10.00	0.00V~10.00V	خروجی متناظر با حد پایین AO1	P06.18
100.00%	0.0~100.0	0.00V~10.00V	حد بالای AO1	P06.19
10.00V	0.00~10.00	0.00V~10.00V	خروجی متناظر با حد بالای AO1	P06.20
0.0	0.0~10.0	0.0~10.0 S	زمان فیلتر خروجی AO1	P06.21
0.00%	0.0~100.0	0.0~100.0%	حد پایین AO2	P06.22

0.00V	0.00~10.00	1~10.00V	خروجی متناظر با حد پایین AO2	P06.23
100.00%	0.0~100.0	0.0~100.0%	حد بالای AO2	P06.24
10.00V	0.00~10.00	0.00~10.00V	خروجی متناظر با حد بالای AO2	P06.25
0.0	0.0~10.0 S	0.0 ~10.0 S	زمان فیلتر خروجی AO2	P06.26
0.00%	0.00~100.0	0.00%~100.00%	حد پایین HDO	P06.27
0.00KHz	0.000~50.0	0.000~50.000KHz	خروجی متناظر با حد پایین HDO	P06.28
100.00%	0.000~100	0.00%~100.00%	حد بالای HDO	P06.29
50.00KHz	0.000~50.0	0.0~50.0KHz	خروجی متناظر با حد بالای HDO	P06.30
0.0	0.0~10.0 S	0.0 ~10.0 S	زمان فیلتر خروجی HDO	P06.31

گروه P07 :HMI				
تابع	نام	توضیح	تنظیمات	پیش فرض
P07.00	رمز کاربری	0 ~ 65535	0 ~ 65535	0
P07.01	کپی پارامتر	0: غیرفعال 1: paste کردن پارامتر 2: copy پارامتر (شامل پارامترهای موتور) 3: copy پارامتر (به غیر از پارامترهای گروه P02) 4: copy پارامتر (فقط پارامترهای گروه P02)	0 ~ 4	0
P07.02	انتخاب تابع QUICK/JOG	0: غیرفعال 1: Jogging	0 ~ 7	1

		<p>2: حرکت وضعیت نمایش</p> <p>3: حرکت بین جهت راستگرد و چپگرد</p> <p>4: پاک کردن تنظیمات UP/DOWN</p> <p>5: coast to stop</p> <p>6: سویچینگ مرجع حرکت</p> <p>7: تنظیم مد QUICK</p>		
0	0 ~ 3	<p>0: کنترل صفحه کلید- کنترل ترمینال-کنترل ارتباطی</p> <p>1: کنترل صفحه کلید- کنترل ترمینال</p> <p>2: کنترل صفحه کلید- کنترل ارتباطی</p> <p>3: کنترل ترمینال- کنترل ارتباطی</p>	انتخاب مرجع حرکت توالی QUICK/JOG	P07.03
0	0 ~ 3	<p>0: معتبر در حالت کنترل کی پد</p> <p>1: معتبر در حالت کنترل ترمینال یا کی پد</p> <p>2: معتبر در حالت کنترل ارتباط ویا کی پد</p> <p>3: همیشه معتبر</p>	انتخاب تابع STOP/RST	P07.04
0X03FF	0~0XFFFF	<p>0~0XFFFF</p> <p>BIT0: فرکانس در حال اجرا</p> <p>BIT1: فرکانس مرجع</p> <p>BIT2: ولتاژ باس DC</p> <p>BIT3: ولتاژ خروجی</p> <p>BIT4: جریان خروجی</p> <p>BIT5: سرعت چرخش</p>	انتخاب نمایش وضعیت اجرا 1	P07.05

		BIT6: توان خروجی BIT7: گشتاور خروجی BIT8: تنظیم PID BIT9: فیدبک PID BIT10: وضعیت ترمینال ورودی BIT11: وضعیت ترمینال خروجی BIT12: مقدار تنظیمات گشتاور BIT13: مقدار شمارش پالس BIT14: مقدار طول plc BIT15: حالت جریان در سرعت حافظه ای		
0	0~0XFFFF	0~0XFFFF AI1: BIT0 AI2: BIT1 AI3: BIT2 BIT3: فرکانس HDI BIT4: درصد بار موتور BIT5: درصد بار اینورتر BIT6: مقدار شیب فرکانس BIT7: سرعت خطی BIT8: جریان ورودی AC BIT9: حد بالای فرکانس	انتخاب نمایش وضعیت اجرا 2	P07.06
0x00ff	0~0XFFFF	0~0XFFFF BIT0: فرکانس مرجع BIT1: ولتاژ باس DC	انتخاب نمایش وضعیت Stop	P07.07

		BIT2: وضعیت ترمینال ورودی BIT3: وضعیت ترمینال خروجی BIT4: تنظیم PID BIT5: فیدبک PID BIT6: رزرو BIT7: AI1 BIT8: AI2 BIT9: AI3 BIT10: فرکانس HDI پالس سرعت بالا BIT11: شماره گام PLC یا multi-step BIT12: شمارنده ی پالس BIT13: مقدار طول BIT14: فرکانس حد بالا		
1.00	0.01~10.00	0.01~10.00	ضریب فرکانس	P07.08
100.0%	0.1~999.9	0.0~999.9%	ضریب سرعت چرخش	P07.09
1.0 %	0.1 ~999.9	0.1 ~999.9 %	ضریب سرعت خط	P07.10
وابسته به مدل	0 ~ 100.0	0 ~ 100.0	بهبود دمای ماژول	P07.11
وابسته به مدل	0 ~ 100.0	0 ~ 100.0	دمای ماژول مبدل	P07.12
وابسته به مدل	1.00 ~ 655.35	1.00 ~ 655.35	ورژن نرم افزار	P07.13
	0 ~ 65535	0 ~ 65535h	مجموع زمان اجرا	P07.14
	0 ~ 65535	0 ~ 65535	بیت بالای توان مصرفی	P07.15
	0.0 ~ 999.9	0.0 ~ 999.9	بیت پایین توان مصرفی	P07.16
	0 ~ 1	0: نوع G 1: نوع P	نوع اینورتر	P07.17

	0.4 ~ 3000.0	0.4 ~ 3000.0 Kw	نرخ توان در اینورتر	P07.18
	50 ~ 1200	50 ~ 1200 V	نرخ ولتاژ در اینورتر	P07.19
	0.1 ~ 6000.0	0.1 ~ 6000.0 A	نرخ جریان در اینورتر	P07.20
	0X0000~0XFFFF	0X0000~0XFFFF	کد 1 کارخانه	P07.21
	0X0000~0XFFFF	0X0000~0XFFFF	کد 2 کارخانه	P07.22
	0X0000~0XFFFF	0X0000~0XFFFF	کد 3 کارخانه	P07.23
	0X0000~0XFFFF	0X0000~0XFFFF	کد 4 کارخانه	P07.24
	0X0000~0XFFFF	0X0000~0XFFFF	کد 5 کارخانه	P07.25
	0X0000~0XFFFF	0X0000~0XFFFF	کد 6 کارخانه	P07.26
	0 ~ 36	0: بدون خطا	نوع خطای جریان	P07.27
	0 ~ 36	1: خطای IGBT Ph- (OUT1) U	نوع خطای دسته اول	P07.28
	0 ~ 36	2: خطای IGBT Ph- V (OUT2)	نوع خطای دسته دوم	P07.29
	0 ~ 36	3: خطای IGBT Ph- W (OUT3)	نوع خطای دسته سوم	P07.30
	0 ~ 36		نوع خطای دسته چهارم	P07.31
	0 ~ 36	4: اضافه جریان در حالت افزایش سرعت (OC1)	نوع خطای دسته پنجم	P07.32
		5: اضافه جریان در حالت کاهش (OC2)		
		6: اضافه جریان در حالت عملکرد سرعت ثابت (OC3)		
		7: اضافه ولتاژ در حالت افزایش سرعت (OV1)		
		8: اضافه ولتاژ در حالت کاهش سرعت (OV2)		
		9: اضافه ولتاژ در حالت عملکرد سرعت ثابت (OV3)		
		10: حالت under- Voltage		

		باس DC (UV) 11: اضافه بار موتور (OL1) 12: اضافه بار اینورتر (OL2) 13: قطعی فاز ورودی (SPI) 14: قطعی فاز خروجی (SPO) 15: اضافه دما یکسوسازی (OH1) 16: اضافه دمای مازول (OH2) 17: خطای خارجی (EF) 18: خطای ارتباطی (CE) 19: خطای اشکارسازی جریان (ITE) 20: خطای Auto (TE) tuning 21: خطای EEPROM (EEP) 22: خطای فیدبک (PIDE) PID 23: خطای واحد ترمز (BCE) 24: وصول زمان اجرا (END) 25: خطای اضافه گشتاور (OL3) 26: خطای ارتباطی پنل (PCE) 27: خطای UPLOAD پارامترها (UPE)	
--	--	---	--

		28: خطای DOWNLOAD پارامترها (DNE) 32: اتصال کوتاه زمین (ETH1)1 33: اتصال کوتاه زمین 2 (ETH2) 36: ولتاژ بالا (LL)		
0.00 Hz			فرکانس راه اندازی در حالت خطای جریان	P07.33
0.00 Hz			شیب مرجع فرکانس در حالت خطای جریان	P07.34
0 V			ولتاژ خروجی در حالت خطای جریان	P07.35
0.0 A			جریان خروجی در حالت خطای جریان	P07.36
0.0 V			ولتاژ باس DC در حالت خطای جریان	P07.37
0.0			ماکزیموم دما در حالت خطای جریان	P07.38
0			وضعیت ترمینال ورودی در حالت خطای جریان	P07.39
0			وضعیت ترمینال خروجی در حالت خطای جریان	P07.40
0.0 Hz			فرکانس راه اندازی در خطای قبلی	P07.41

0.0 Hz			شیب مرجع فرکانس در خطای قبلی	P07.42
0 V			ولتاژ خروجی در خطای قبلی	P07.43
0.0 A			جریان خروجی در خطای قبلی	P07.44
0.0 V			ولتاژ باس DC در خطای قبلی	P07.45
0.0			ماکزیموم دما در خطای قبلی	P07.46
0			وضعیت ترمینال ورودی در خطای قبلی	P07.47
0			وضعیت ترمینال خروجی در خطای قبلی	P07.48
0.00 Hz			فرکانس راه اندازی در دو خطای قبلی	P07.49
0.00 Hz			شیب مرجع فرکانس در دو خطای قبلی	P07.50
0.0 V			ولتاژ خروجی در خطای قبلی	P07.51
0.0 A			جریان خروجی در دو خطای قبلی	P07.52
0.0 V			ولتاژ باس DC در دو خطای قبلی	P07.53
0.0			ماکزیموم دما در دو خطای قبلی	P07.54

0			وضعیت ترمینال ورودی در دو خطای قبلی	P07.55
0			وضعیت ترمینال خروجی در دو خطای قبلی	P07.56

گروه P08: توابع جانبی				
پیش فرض	تنظیمات	توضیح	نام	تابع
وابسته به مدل	0.1~3600.0	0.1~3600.0s	زمان افزایش سرعت 2	P08.00
وابسته به مدل	0.1~3600.0	0.1~3600.0s	زمان کاهش سرعت 2	P08.01
وابسته به مدل	0.1~3600.0	0.1~3600.0s	زمان افزایش سرعت3	P08.02
وابسته به مدل	0.1~3600.0	0.1~3600.0s	زمان کاهش سرعت 3	P08.03
وابسته به مدل	0.1~3600.0	0.1~3600.0s	زمان افزایش سرعت4	P08.04
وابسته به مدل	0.1~3600.0	0.1~3600.0s	زمان کاهش سرعت4	P08.05
5.00 Hz	0.00 ~P00.03	0.0 ~ P00.03	مرجع Jog	P08.06
وابسته به مدل	0.1~3600.0	0.1~3600.0s	زمان افزایش سرعت Jog	P08.07
وابسته به مدل	0.00~P0.03	0.1~3600.0s	زمان کاهش سرعت Jog	P08.08
0.00Hz	0.00~P00.03	0.00~P00.03	فرکانس Jumping 1	P08.09
0.00Hz	0.00~P00.03	0.00~P00.03	رنج فرکانس Jumping 1	P08.10
0.00Hz	0.00~P00.03	0.00~P00.03	فرکانس Jumping2	P08.11

0.00Hz	0.00~P00.03	0.00~P00.03	رنج فرکانس Jumping 2	P08.12
0.00Hz	0.00~P00.03	0.00~P00.03	فرکانس Jumping3	P08.13
0.00Hz	0.00~P00.03	0.00~P00.03	رنج فرکانس Jumping 3	P08.14
0.0 %	0.0 ~100.0 %	0.0 ~100.0 %	رنج Traverse	P08.15
0.0 %	0.0 ~ 50.0%	0.0 ~ 50.0%	رنج فرکانس jumping sudden	P08.16
5.0	0.1~3600.0	0.1~3600.0 S	زمان Traverse boost	P08.17
5.0	0.1~3600.0	0.1~3600.0 S	زمان decl Traverse	P08.18
0	0 ~ 65535	0 ~ 65535 m	طول تنظیم	P08.19
0	0~65535	0~65535 m	طول غیر حقیقی	P08.20
1	1 ~ 10000	1 ~ 10000	پالس پیش چرخش	P08.21
10.00	0.01 ~ 100.00	0.01 ~ 100.00 cm	حاشیه	P08.22
1.000	0.001 ~ 10.000	0.001 ~ 10.000	نسبت طول	P08.23
1.000	0.001 ~ 1.000	0.001 ~ 1.000	ضریب اصلاح طول	P08.24
0	P08.26 ~65535	P08.26 ~65535	تنظیم مقدار شمارش	P08.25
0	0 ~ P08.25	0 ~ P08.25	مرجع مقدار شمارش	P08.26
0	0 ~ 65535	0 ~ 65535 min	زمان راه اندازی	P08.27
0	0 ~ 10	0 ~ 10	زمان reset خطا	P08.28
1.0	0.1 ~ 3600.0	0.1 ~ 3600.0 S	زمان اتوماتیک reset خطا	P08.29
0.00 Hz	0.00~10.00	0.00~10.00 Hz	نسبت کاهش فرکانس در کنترل dropping	P08.30
50.00 Hz	0.00 ~ P00.03	0.00 ~ P00.03	مقدار تشخیص سطح FDT 1	P08.32

5.0 %	-100 ~ 100	-100 ~ 100 %	مقدار تشخیص نگهداری FDT 1	P08.33
50.00 Hz	0.00 ~ P00.03	0.00 ~ P00.03	مقدار تشخیص سطح FDT 2	P08.34
5.0	0.0 ~ 100.0	0.0 ~ 100.0 %	مقدار تشخیص نگهداری FDT 2	P08.35
0.00 Hz	0.00 ~ P00.03	0.00 ~ P00.03	مقدار تشخیص رسیدن فرکانس	P08.36
0	0 ~ 1	0: غیرفعال 1: فعال	فعال سازی مقاومت ترمز	P08.37
با توجه به سطح ولتاژ	200.0 ~ 2000.0	200.0 ~ 2000.0	ولتاژ قرارگیری مقاومت ترمز درمدار	P08.38
0	0 ~ 1	0: نرمال، با افزایش دما فن روشن می شود. 1: به محض وصل برق دستگاه فن روشن می شود.	مد راه اندازی فن	P08.39
00	0X00 ~ 0X21	0X00 ~ 0X21	انتخاب PWM	P08.40
0X01	0X00 ~ 0X11	0X00 ~ 0X11	انتخاب over commission	P08.41
0X0000	0X000 ~ 0X1223	0X000 ~ 0X1223	کنترل داده ی صفحه کلید	P08.42
0.10 S	0.01 ~ 10.0	0.01 ~ 10.0 S	نسبت انتگرال در پتانسیومتر صفحه کلید	P08.43
0x000	0x00 ~ 0x221	0x00 ~ 0x221	کنترل ترمینال up/down	P08.44
0.50	0.01 ~ 50.00 Hz/S	0.01 ~ 50.00 Hz/S	نسبت انتگرال افزایش فرکانس ترمینال UP	P08.45

0.50	0.01 ~ 50.00 Hz/S	0.01 ~ 50.00 Hz/S	نسبت انتگرال افزایش فرکانس ترمینال DOWN	P08.46
0X000	0X000 ~ 0x111	0X000 ~ 0x111	عملکرد زمان قطع فرکانس	P08.47
0	0 ~ 59999	0 ~ 59999	توان مصرفی اولیه در بیت بالا	P08.48
0.0	0.0 ~ 999.9	0.0 ~ 999.9	توان مصرفی اولیه در بیت پایین	P08.49
0	100 ~ 150	0: غیرفعال 100~150: زمانی که ضریب بزرگتر ، ترمز قوی تر	ترمز شار مغناطیسی	P08.50
0.56	0.00 ~ 1.00	0.00 ~ 1.00	ورودی توان اولیه در اینورتر	P08.51

گروه P09: کنترل PID				
پیش فرض	تنظیمات	توضیح	نام	تابع
0	0 ~ 6	0: صفحه کلید AI1:1 AI2:2 AI3:3 HDI:4 5: سرعت حافظه ای 6: ارتباط شبکه Modbus	انتخاب مرجع تنظیم PID	P09.00
0.0%	-100.0~100.0	-100.0%~100.0%	تنظیم PID صفحه کلید	P09.01
0	0 ~ 4	AI1:0 AI2:1 AI3:2	انتخاب مرجع فیدبک PID	P09.02

		HDI:3 4: ارتباط شبکه ی Modbus		
0	0 ~1	0: مثبت 1: منفی	مشخصات خروجی PID	P09.03
1.00	0.00~100.0	0.00~100.00	بهره تناسبی (KP)	P09.04
0.10s	0.01~10.00	0.01 ~ 10.00s	زمان انتگرال گیری (Ti)	P09.05
0.00	0.00 ~10.00	0.00 ~10.00s	زمان مشتق گیری (Td)	P09.06
0.100 s	0.00 ~10.00	0.00 ~10.00s	دوره نمونه برداری (T)	P09.07
0.0 %	0.0~100.0	0.0~100.0%	حد انحراف کنترل PID	P09.08
100.0 %	P09.10 ~100.0	P09.10 ~100.0 %	حد بالای خروجی در PID	P09.09
0.0 %	-100.0 ~ P09.09	-100.0 ~ P09.09	حد پایین خروجی در PID	P09.10
0.0 %	0.0 ~ 100.0	0.0 ~ 100.0 %	مقدار نگهداری offline	P09.11
1.0 s	0.0 ~3600.0	0.0 ~3600.0 s	زمان نگهداری offline	P09.12
0x0001	0x0000 ~0x1111	0x0000 ~0x1111	تنظیم PID	P09.13
1.00	0.00 ~100.00	0.00 ~100.00	بهره ی متناسب در فرکانس پایین (Kp)	P09.14
0.0 s	0.0 ~ 1000.0	0.0 ~ 1000.0 S	زمان accel/decl در مرجع PID	P09.15
0.000 s	0.000 ~ 10.000	0.000 ~ 10.000 S	زمان فیلتر خروجی PID	P09.16

گروه P10: کنترل سرعت حافظه ای و PLC ساده				
پیش فرض	تنظیمات	توضیح	نام	تابع
0	0 ~ 2	0: Stop پس از یک چرخه 1: حفظ آخرین فرکانس پس از یک چرخه 2: اجرای دوره ای	PLC ساده	P10.00
0	0 ~ 1	0: قطع برق بدون حافظه 1: ذخیره ی مقدار حافظه در صورت قطع برق	حافظه ی PLC ساده	P10.01
0.00%	-100.0~100	-100.0~100.0%	سرعت حافظه ای 0	P10.02
0.0s	0.0~6553.5	0.0~6553.5s(h)	زمان اجرای گام صفرم	P10.03
0.00%	-100.0~100	-100.0~100.0%	سرعت حافظه ای 1	P10.04
0.0s	0.0~6553.5	0.0~6553.5s(h)	زمان اجرای گام یکم	P10.05
0.00%	-100.0~100	-100.0~100.0%	سرعت حافظه ای 2	P10.06
0.0s	0.0~6553.5	0.0~6553.5s(h)	زمان اجرای گام دوم	P10.07
0.00%	-100.0~100	-100.0~100.0%	سرعت حافظه ای 3	P10.08
0.0s	0.0~6553.5	0.0~6553.5s(h)	زمان اجرای گام سوم	P10.09
0.00%	-100.0~100	-100.0~100.0%	سرعت حافظه ای 4	P10.10

0.0s	0.0~6553.5	0.0~6553.5s(h)	زمان اجرای گام چهارم	P10.11
0.00%	-100.0~100	-100.0~ 100.0%	سرعت حافظه ای 5	P10.12
0.0s	0.0~6553.5	0.0~6553.5s(h)	زمان اجرای گام پنجم	P10.13
0.00%	-100.0~100	-100.0~ 100.0%	سرعت حافظه ای 6	P10.14
0.0s	0.0~6553.5	0.0~6553.5s(h)	زمان اجرای گام ششم	P10.15
0.00%	-100.0~100	-100.0~ 100.0%	سرعت حافظه ای 7	P10.16
0.0s	0.0~6553.5	0.0~6553.5s(h)	زمان اجرای گام هفتم	P10.17
0.00%	-100.0~100	-100.0~ 100.0%	سرعت حافظه ای 8	P10.18
0.0s	0.0~6553.5	0.0~6553.5s(h)	زمان اجرای گام هشتم	P10.19
0.00%	-100.0~100	-100.0~ 100.0%	سرعت حافظه ای 9	P10.20
0.0s	0.0~6553.5	0.0~6553.5s(h)	زمان اجرای گام نهم	P10.21
0.00%	-100.0~100	-100.0~ 100.0%	سرعت حافظه ای 10	P10.22
0.0s	0.0~6553.5	0.0~6553.5s(h)	زمان اجرای گام دهم	P10.23
0.00%	-100.0~100	-100.0~ 100.0%	سرعت حافظه ای 11	P10.24

0.0s	0.0~6553.5	0.0~6553.5s(h)	زمان اجرای گام یازدهم	P10.25
0.00%	-100.0~100	-100.0~ 100.0%	سرعت حافظه ای 12	P10.26
0.0s	0.0~6553.5	0.0~6553.5s(h)	زمان اجرای گام دوازدهم	P10.27
0.00%	-100.0~100	-100.0~ 100.0%	سرعت حافظه ای 13	P10.28
0.0s	0.0~6553.5	0.0~6553.5s(h)	زمان اجرای گام سیزدهم	P10.29
0.00%	-100.0~100	-100.0~ 100.0%	سرعت حافظه ای 14	P10.30
0.0s	0.0~6553.5	0.0~6553.5s(h)	زمان اجرای گام چهاردهم	P10.31
0.00%	-100.0~100	-100.0~ 100.0%	سرعت حافظه ای 15	P10.32
0.0s	0.0~6553.5	0.0~6553.5s(h)	زمان اجرای گام پانزدهم	P10.33
0X0000	0X0000~0XFFFF	0X0000~0XFFFF	زمان ACC/DEC گام 0~7 ساده plc	P10.34
0X0000	0X0000~0XFFFF	0X0000~0XFFFF	زمان ACC/DEC گام 8~15 ساده plc	P10.35
0	0 ~1	restart:0 از گام اول 1: ادامه دادن از گام فرکانس	restart PLC	P10.36
0	0 ~1	0: ثانیه	واحد زمان	P10.37

		1: دقیقه	سرعت حافظه ای	
--	--	----------	---------------	--

گروه P 11: توابع حفاظتی				
پیش فرض	تنظیمات	توضیح	نام	تابع
111	0X00 ~ 0X11	0X00 ~ 0X11	حفاظت قطع فاز	P11.00
0	0 ~1	0: فعال 1: غیرفعال	کاهش فرکانس قطع برق ناگهانی	P11.01
10.00	0.00 ~ P00.03	0.00 ~ P00.03	نسبت کاهش فرکانس در قطع برق ناگهانی	P11.02
1	0 ~1	0: غیرفعال 1: فعال	حفاظت اضافه ولتاژ	P11.03
140 %	120 ~ 150 %	120 ~ 150 %	حفاظت ولتاژ در توقف اضافه بار	P11.04
01	0X00 ~ 0X11	0X00 ~ 0X11	انتخاب حد جریان	P11.05
G: 160.0 % P: 120.0 %	50.0 ~ 200.0 %	50.0 ~ 200.0 %	حد جریان اتوماتیک	P11.06
10.00	0.00 ~ 50.00	0.00 ~ 50.00	حد جریان در حین نسبت کاهش	P11.07
0X000	0X000 ~ 0X131	0X000 ~ 0X131	پیش آلام در اضافه بار اینورتر/موتور	P11.08
G : 150 % P : 120 %	P11.11 ~ 200	P11.11 ~ 200 %	سطح تست پیش آلام اضافه بار	P11.09
1.0	0.1 ~ 3600.0	0.1 ~ 3600.0 S	زمان تشخیص پیش آلام اضافه بار	P11.10
50	0 ~ P11.09	0 ~ P11.09	سطح تشخیص درپیش آلام زیربار	P11.11

1.0	0.1~ 3600.0	0.1~ 3600.0 S	زمان تشخیص درپیش آلام زیربار	P11.12
0X00	0X00 ~ 0X11	0X00 ~ 0X11	ترمینال خروجی در حین خطا	P11.13
00	0X00 ~ 0X11	0X00 ~ 0X11	انتخاب پسوند	P11.16

گروه P 13: رزرو				
پیش فرض	تنظیمات	توضیح	نام	تابع
0.0	0.0 ~150.0	0.0 ~150.0 %	جریان ترمز در اتصال کوتاه	P13.13
0.00	0.00 ~ 50.00	0.00 ~ 50.00 S	زمان نگهداری ترمز قبل از راه اندازی	P13.14
0.00	0.00 ~ 50.00	0.00 ~ 50.00 S	زمان نگهداری ترمز توقف	P13.15

گروه P 14: ارتباط سریال				
پیش فرض	تنظیمات	توضیح	نام	تابع
1	1~ 247	1~ 247	آدرس ارتباط محلی	P14.00
4	0 ~7	1200BPS:0 2400BPS:1 4800BPS:2 9600BPS:3 19200BPS:4 38400BPS:5 57600BPS :6 115200BPS:7	انتخاب Baud rate	P14.01
1	0 ~17	0: بدون بررسی RTU (N,8,1) برای 1: بررسی EVEN	بررسی بیت دیجیتال	P14.02

		برای(E,8,1) RTU 2: بررسی ODD برای(O,8,1) RTU 3: بدون بررسی برای(N,8,2) RTU 4: بررسی EVEN برای(E,8,2) RTU 5: بررسی ODD برای(O,8,2) RTU 6: بدون بررسی برای(N,7,1) ASCII 7: بررسی EVEN برای(E,7,1) ASCII 8: بررسی ODD برای(O,7,1) ASCII 9: بدون بررسی برای(N,7,2) ASCII 10: بررسی EVEN برای(E,7,2) ASCII 11: بررسی ODD برای(O,7,2) ASCII 12: بدون بررسی برای(N,8,1) ASCII 13: بررسی EVEN		
--	--	--	--	--

		برای(E,8,1) ASCII ODD بررسی:14 برای(O,8,1) ASCII بدون بررسی:15 برای(N,8,2) ASCII EVEN بررسی:16 برای(E,8,2) ASCII ODD بررسی: :17 برای(O,8,2) ASCII		
5ms	0 ~ 200	0 ~200 ms	پاسخ تاخیر	P14.03
0.0s	0.1 ~ 60.0	0.1 ~ 60.0 S	زمان خطا از ارتباط overtime	P14.04
0	0 ~ 3	0: آلام و STOP سریع 1: بدون آلام و ادامه دادن به اجرا 2: بدون آلام اما رفتن به وضعیت STOP مطابق با کنترل ارتباطی مطابق با P1.06 3: بدون آلام اما رفتن به وضعیت STOP مطابق با مد کنترلی	پردازش خطای انتقال	P14.05
0X00	0X00 ~ 0X11	0X00 ~ 0X11	پردازش ارتباط	P14.06

گروه P16: توابع ETHERNET

گروه P17: توابع نمایشگر

پیش فرض	تنظیمات	توضیح	نام	تابع
	0.00 ~ P00.03	0.00 ~ P00.03	تنظیم فرکانس	P17.00
	0.00 ~ P00.03	0.00 ~ P00.03	فرکانس خروجی	P17.01
	0.00 ~ P00.03	0.00 ~ P00.03	شیب مرجع فرکانس	P17.02
	0 ~ 1200	0 ~ 1200 V	ولتاژ خروجی	P17.03
	0.0 ~ 3000.0	0.0 ~ 3000.0A	جریان خروجی	P17.04
	0 ~ 65535	0 ~ 65535rpm	سرعت موتور	P17.05
	-300~300%	-300~300%	توان موتور	P17.08
	-250.0~250.0	-250.0~250.0 %	گشتاور خروجی	P17.09
	0.00~P00.03	0.00~P00.03	فرکانس ارزیابی موتور	P17.10
	0.0 ~ 2000.0	0.0 ~ 2000.0 V	ولتاژ بایاس DC	P17.11
	0000~00FF	0000~00FF	حالت ترمینال ورودی ON-OFF	P17.12
	0000~000F	0000~000F	حالت ترمینال خروجی ON-OFF	P17.13
	0.00~P00.03	0.00~P00.03	تنظیم دیجیتال	P17.14
	-300.0~300.0	-300.0~300.0 %	مرجع گشتاور	P17.15
	0 ~ 65535	0 ~ 65535	سرعت خطی	P17.16
	0 ~ 65535	0 ~ 65535	طول	P17.17
	0 ~ 65535	0 ~ 65535	مقدار شمارش	P17.18

	0.00 ~ 10.00	0.00 ~ 10.00 V	ولتاژ ورودی AI1	P17.19
	0.00 ~ 10.00	0.00 ~ 10.00 V	ولتاژ ورودی AI2	P17.20
	-10.00 ~ 10.00	-10.00 ~ 10.00 V	ولتاژ ورودی AI3	P17.21
	0.000 ~ 50.000	0.000 ~ 50.000 KHz	فرکانس ورودی HDI	P17.22
	-100.0~ 100.0	-100.0~ 100.0	مقدار مرجع PID	P17.23
	-100.0~ 100.0	-100.0~ 100.0	مقدار فیدبک PID	P17.24
	-1.00 ~ 1.00	-1.00 ~ 1.00	عامل توان در موتور	P17.25
	0~65535	0~65535 min	زمان راه اندازی فعلی	P17.26
	0 ~15	0 ~15	سرعت plc ساده و گام فعلی در سرعت حافظه ای	P17.27
	0.0 ~ 5000.0	0.0 ~ 5000.0 A	جریان ورودی AC	P17.35
	-3000.0Nm~ 3000.0Nm	-3000.0Nm~ 3000.0Nm	گشتاور خروجی	P17.36
	0 ~100	0 ~100	شمارش تعداد خطای اضافه بار موتور (OL1)	P17.37
0.00%	-100.0~ 100.0	-100.0~ 100.0	خروجی PID	P17.38
0.00	0.00~99.99	0.00~99.99	Download اشتباه در پارامتر	P17.39

گروه P24: تامین آب				
پیش فرض	تنظیمات	توضیح	نام	تابع
0	0 ~1	0: غیر فعال 1: فعال	انتخاب منبع آب	P24.00
0	0 ~ 3	AI1 :0 AI2 :1 AI3 :2 HDI :3	منبع فیدبک	P24.01

0	0 ~ 1	0:فرکانس های کمتر از P24.03 1: فشار فیدبک بزرگتر از P24.04	چک کردن Hibernation	P24.02
10.00	0.00 ~ P00.03	0.00 ~ P00.03	فرکانس شروع در Hibernation	P24.03
50.0	0.00~100.0	0.00~100.0 %	شروع فشار در Hibernation	P24.04
5.0	0.0~3600.0	0.0~3600.0 S	زمان تاخیر Hibernation	P24.05
0	0 ~ 1	0: تنظیم فرکانس های بزرگتر از P24.07 1: فشار فیدبک کوچکتر از P24.08	Hibernation awake	P24.06
20.00	0.00 ~ P00.03	0.00 ~ P00.03	فرکانس awake	P24.07
10.0	0.00~ 100.0	0.00~ 100.0 %	مقدار تنظیم در Hibernation awake	P24.08
5.0	0.0~3600.0	0.0~3600.0 S	زمان مینی Hibernation	P24.09
0	0 ~ 3	0: موتور کمکی غیر فعال 1: فعال سازی موتور کمکی 1 2: فعال سازی موتور کمکی 2 3: فعال سازی موتور کمکی 1 و 2	فعال سازی موتور کمکی	P24.10
5.0	0.0~3600.0	0.0~3600.0 S	زمان تاخیر stop/start در موتور کمکی 1	P24.11

5.0	0.0~3600.0	0.0~3600.0 S	زمان تاخیر stop/start در موتور کمکی 2	P24.12
-----	------------	--------------	---	--------

خطاها :

عیب یابی:

پیغام های خطا به همراه علت ایجاد خطا و اقدامات اصلاحی

کد خطا	نوع خطا	دلیل ایجاد خطا	راه حل
Out1	خطای فاز U IGBT	1. زمان Acc بسیار کم می باشد. 2. نقص در ماژول IGBT 3. خرابی ناشی از تداخل 4. عدم برقرای صحیح ارتباط زمین	1. زمان Acc را افزایش دهید. 2. از مکان دیگری برق دستگاه را تامین نمایید. 3.سیم بندی را چک کنید. 4. تجهیزات خارجی را بررسی کرده و تداخل را حذف نمایید. 5. با واحد پشتیبانی تماس بگیرید.
Out2	خطای فاز V IGBT	1. زمان Acc بسیار کم می باشد. 2. نقص در ماژول IGBT 3. خرابی ناشی از تداخل 4. عدم برقرای صحیح ارتباط زمین	1. زمان Acc را افزایش دهید. 2. از مکان دیگری برق دستگاه را تامین نمایید. 3.سیم بندی را چک کنید. 4. تجهیزات خارجی را بررسی کرده و تداخل را حذف نمایید. 5. با واحد پشتیبانی تماس بگیرید.
Out3	خطای فاز W IGBT	1. زمان Acc بسیار کم می باشد. 2. نقص در ماژول IGBT 3. خرابی ناشی از تداخل	1. زمان Acc را افزایش دهید. 2. از مکان دیگری برق دستگاه را تامین نمایید.

		4. عدم برقرای صحیح ارتباط زمین	3.سیم بندی را چک کنید. 4. تجهیزات خارجی را بررسی کرده و تداخل را حذف نمایید. 5. با واحد پشتیبانی تماس بگیرید.
OC1	اضافه جریان در حالت افزایش سرعت	1. زمان Acc بسیار کم می باشد. 2. ولتاژ شبکه بسیار کم است. 3. توان اینورتر بسیار پایین است. 4. بار گذرا یا غیر طبیعی است. 5. زمین اتصال کوتاه و یا یکی از فاز های خروجی از دست رفته است. 6. حفاظت توقف اضافه ولتاژ فعال نیست.	1. زمان Acc را افزایش دهید. 2. برق ورودی را بررسی نمایید. 3. اینورتری با ظرفیتی بالاتر انتخاب نمایید. 4. پیکربندی خروجی چک گردد. 5. تنظیم پارامتر ها بررسی شود. 6. در صورتی که اتصال کوتاه در بار یا زمین بوجود آمده آن را رفع نمایید.
OC2	اضافه جریان در حالت کاهش سرعت	1. زمان Dec بسیار کم می باشد. 2. ولتاژ شبکه بسیار کم است. 3. توان اینورتر بسیار پایین است. 4. بار گذرا یا غیر طبیعی است. 5. زمین اتصال کوتاه و یا یکی از فاز های خروجی از دست رفته است. 6. حفاظت توقف اضافه ولتاژ فعال نیست.	1. زمان Dec را افزایش دهید. 2. برق ورودی را بررسی نمایید. 3. اینورتری با ظرفیتی بالاتر انتخاب نمایید. 4. پیکربندی خروجی چک گردد. 5. تنظیم پارامتر ها بررسی شود. 6. در صورتی که اتصال کوتاه در بار یا زمین بوجود آمده آن را رفع نمایید.
OC3	اضافه جریان در حالت سرعت ثابت	1. ولتاژ شبکه بسیار کم است. 2. توان اینورتر بسیار پایین است. 3. بار گذرا یا غیر طبیعی است. 4. زمین اتصال کوتاه و یا یکی از فاز های خروجی از دست رفته است. 5. حفاظت توقف اضافه ولتاژ فعال نیست.	1. برق ورودی را بررسی نمایید. 2. اینورتری با ظرفیتی بالاتر انتخاب نمایید. 3. پیکربندی خروجی چک گردد. 4. تنظیم پارامتر ها بررسی شود. 5. در صورتی که اتصال کوتاه در بار یا زمین بوجود آمده آن را رفع نمایید.
OV1	اضافه ولتاژ در حالت افزایش سرعت	1. ولتاژ ورودی غیرعادی است. 2. Restart کردن موتور در حال کار، پس از افت ناگهانی توان	1.توان ورودی را بررسی نمایید. 2.از راه اندازی مجدد پس از توقف اجتناب نمایید.
OV2	اضافه ولتاژ در حالت کاهش سرعت	1. زمان Dec بسیار کم می باشد. 2.اینرسی بار بزرگ است. 3. ولتاژ ورودی غیرعادی است.	1. زمان Dec را افزایش دهید 2. مصرف کننده های انرژی را افزایش دهید. 3.توان ورودی را بررسی نمایید.

OV3	اضافه ولتاژ در حالت سرعت ثابت	1. ولتاژ ورودی به صورت غیرعادی تغییر می نماید. 2. اینرسی بار بزرگ است.	1. راکتور ورودی نصب نمایید. 2. مصرف کننده های انرژی مناسبی نصب نمایید.
UV	کاهش ولتاژ ورودی	1. ولتاژ شبکه بسیار کم است.	1. منبع تغذیه ورودی شبکه را بررسی نمایید.
OL1	اضافه بار موتور	1. ولتاژ منبع تغذیه پایین است. 2. جریان مجاز تنظیم شده موتور اشتباه است. 3. Stall موتور یا ناپایداری بار بسیار زیاد است. 4. توان موتور بسیار زیاد است.	1. توان خط تغذیه را بررسی نمایید. 2. جریان مجاز موتور را Reset نمایید. 3. با بار بررسی نموده و افزایش گشتاور را تنظیم نمایید. 4. موتور مناسبی انتخاب نمایید.
OL2	اضافه بار اینورتر	1. افزایش سرعت بسیار سریع است. 2. Reset کردن موتور در حال چرخش. 3. ولتاژ منبع تغذیه بسیار پایین است. 4. بار بسیار زیاد است.	1. زمان Acc را افزایش دهید. 2. از راه اندازی مجدد پس از توقف اجتناب نمایید. 3. توان خط تغذیه را بررسی نمایید. 4. اینورتری با توان بزرگتر انتخاب نمایید.
OL3	اضافه بار الکتریکی	1. مقدار تنظیم شده برای اضافه بار پیش آلام نامناسب است.	1. نقطه ی پیش آلام اضافه بار و بار بررسی شود.
SPI	قطع فاز ورودی	قطع فاز یا نوسانات ورودی های R، S و T	1. توان ورودی را بررسی نمایید. 2. پراکندگی نصب و راه اندازی را بررسی نمایید.
SPO	قطع فاز خروجی	قطع ورودی فازهای U، V، W (یا بار سه فاز نامتعادل شدید)	1. توزیع خروجی را بررسی نمایید. 2. موتور و کابل را بررسی نمایید.
OH1	اضافه دمای Rectify IGBT	1. اضافه جریان ناگهانی اینورتر 2. وجود اتصال کوتاه مستقیم یا غیرمستقیم بین سه فاز خروجی 3. مسدود شدن مجرای هوا یا خرابی فن 4. دمای محیط بیش از حد بالا است.	1. اشاره به راه حل اضافه جریان 2. توزیع مجدد 3. تمیز کردن مجرای هوا

<p>4. کاهش دمای محیط</p> <p>5. بررسی کردن و اتصال مجدد</p> <p>6. با واحد پشتیبانی تماس بگیرید.</p>	<p>5.سیم کشی پنل کنترل یا plug-in ها سست است.</p> <p>6.منبع تغذیه کمکی آسیب دیده است و ولتاژ درایو حالت undervoltage است.</p> <p>7. شاخه اتصال ماژول توان در حالت switched on است</p> <p>8. پنل کنترلی غیرعادی است(اشاره به راه حل اضافه جریان)</p>	<p>اضافه دمای IGBT اینورتر</p>	<p>OH2</p>
<p>1.بررسی ورودی دستگاه خارجی</p>	<p>S1: ترمینال ورودی تحت تاثیر یک خطای خارجی قرار گرفته است.</p>	<p>خطای خارجی</p>	<p>EF</p>
<p>1. Baud rate را اصلاح نمایید.</p> <p>2. STOP/RST را برای راه اندازی مجدد و بررسی راهنمای دستگاه بفشارید.</p> <p>3.اتصالات ارتباطی را بررسی نمایید.</p>	<p>1.تنظیمات baud rate صحیح نمیباشد.</p> <p>2.قطع ارتباط</p> <p>3.ارتباط برای یک مدت طولانی خاموش است.</p>	<p>ارتباط</p>	<p>CE</p>
<p>1. تجهیزات را بررسی کرده و مجددا متصل نمایید.</p> <p>2.با واحد پشتیبانی تماس بگیرید.</p>	<p>1.اتصال برد کنترلی به منبع توان کمکی درست نمی باشد.</p> <p>2.منبع توان کمکی آسیب دیده است.</p> <p>3. خرابی و شکستگی قطعات</p> <p>4.مدار تعدیل کننده غیرعادی است.</p>	<p>خطای تشخیص جریان</p>	<p>ItE</p>
<p>1. مدل اینورتر را تعویض نمایید.</p> <p>2. پارامترهای مجاز را مطابق با پلاک موتور تنظیم نمایید.</p>	<p>1. ظرفیت موتور با ظرفیت اینورتر مطابقت ندارد.</p> <p>2.پارامترهای مجاز موتور</p>	<p>خطای Autotuning</p>	<p>tE</p>
<p>1. STOP/RST را برای راه اندازی مجدد بفشارید.</p> <p>2. با واحد پشتیبانی تماس بگیرید.</p>	<p>1.خطای کنترل خواندن و نوشتن پارامترها</p> <p>2.آسیب به EEPROM</p>	<p>خطای EEPROM</p>	<p>EEP</p>
<p>1.خطوط سیگنال فیدبک PID را بررسی نمایید.</p> <p>2. منبع فیدبک PID را بررسی نمایید.</p>	<p>1.فیدبک PID افلاین</p> <p>2.مشخص نبودن منبع فیدبک PID</p>	<p>خطای فیدبک PID</p>	<p>PIDE</p>
<p>1.واحد ترمز را بررسی نمایید و مسیرهای ترمز جدید را تغییر دهید.</p> <p>2. مقاومت ترمز را افزایش دهید.</p>	<p>1.خطای مدار ترمز یا آسیب به مسیرهای ترمز</p> <p>2.مقاومت ترمز خارجی مقداری کم است.</p>	<p>خطای واحد ترمز</p>	<p>bCE</p>

ETH1	خطای اتصال زمین 1	1. خروجی اینورتر با زمین اتصال کوتاه شده است. 2. خطا در مدار تشخیص جریان	1. اتصال موتور چک شود. 2. بررسی کنترل پنل
ETH2	خطای اتصال زمین 2	1. خروجی اینورتر با زمین اتصال کوتاه شده است. 2. خطا در مدار تشخیص جریان	1. اتصال موتور چک شود. 2. بررسی کنترل پنل
dEu	خطای انحراف سرعت	1. توقف یا سنگینی بار	1. بررسی بار و اطمینان از وضعیت آن 2. افزایش زمان حفاظت 3. بررسی پارامترها
STo	خطای تنظیم نادرست	1. پارامترها در موتور سنکرون به درستی تنظیم نشده است 2. تنظیم اشتباه پارامترهای موتور 3. درایو به موتور متصل نیست.	1. بررسی بار و اطمینان از وضعیت آن 2. چک کردن پارامترها 3. افزایش زمان حفاظت
END	رسیدن موعد تنظیمات کارخانه	1. اتمام نسخه Trial	1. با واحد پشتیبانی تماس بگیرید.
PCE	خطای ارتباطی صفحه کلید	1. عدم اتصال صحیح سیم صفحه کلید 2. بلند بودن طول کابل کی پد 3. خطای ارتباطی در صفحه کلید و برد تغذیه	1. بررسی سیم صفحه کلید و اطمینان از صحت عملکرد آن 2. بررسی محیط و جلوگیری از منبع تداخل 3. بررسی سخت افزار و درخواست خدمات
DNE	خطای دانلود پارامترها	1. عدم اتصال صحیح سیم صفحه کلید 2. بلند بودن طول کابل کی پد 3. داده های نادرست در صفحه کلید	1. بررسی سیم صفحه کلید و اطمینان از صحت عملکرد آن 2. بررسی سخت افزار و درخواست خدمات 3. بازبینی داده ها در صفحه کلید
LL	خطای زیر بار	1. اینورتر با توجه به مقدار تنظیم شده، بیش از زنگ هشدار کمتری گزارش می شود.	1. بررسی نقطه ی پیش آلام زیر بار و بار