

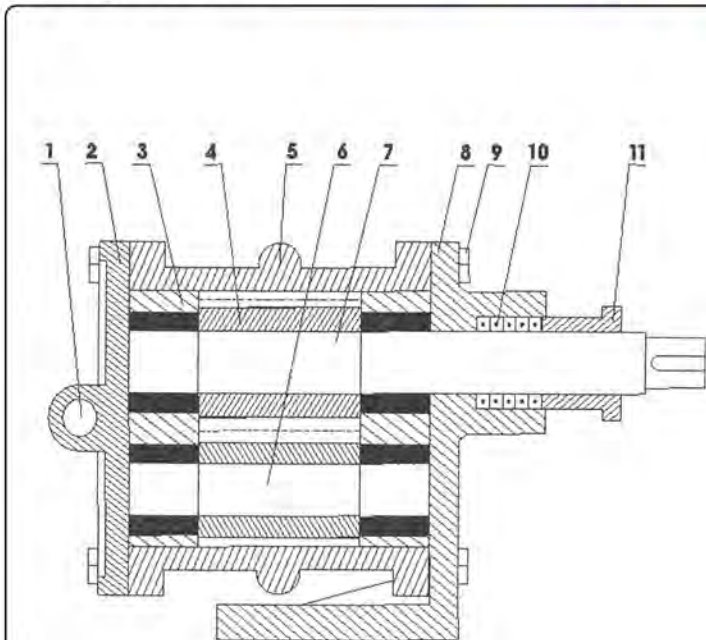
Iran Tolid gear pump HF series datasheet

دیتاشیت پمپ دنده ای ایران تولید سری HF



Type: **HF3** تیپ پمپ:

Components



- ۱- سوپاپ
- ۲- در
- ۳- بوش
- ۴- دنده
- ۵- پوسته
- ۶- شفت متحرک
- ۷- شفت محرک
- ۸- پایه
- ۹- پیچ
- ۱۰- نخ گرافیک
- ۱۱- مهره نافی

General Data ساختار

Gear material :	Galvanized steel - فولاد آبکاری شده	جنس دنده :
Case material :	Iron - چدن	جنس پوسته:
Shaft material :	Steel - فولاد	جنس محور :
Speed :	700 (rpm)	دور :

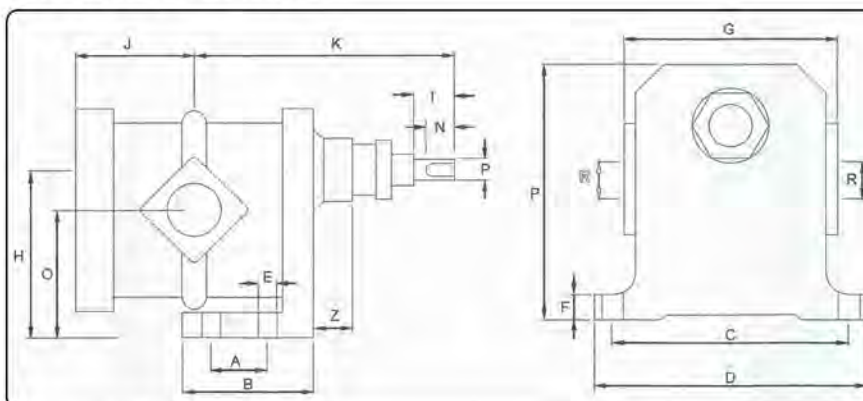
مشخصات عمومی

Technical Data

Fluid viscosity:	40 (cst)	ویسکوزیته سیال :
Case material :	light - سبک	نوع سیال :
Input power :	0.37 (Kw)	نیروی ورودی :
Flow :	25 (lit/min)	دبی جریان :
Head :	20 (m)	ارتفاع دهش :
Diameter:	1 (inch)	قطر دهانه :

مشخصات فنی

Technical Data



Type	A	B	C	D	E
HF3	40	83	128	154	11
	F	G	H	O	J
	18	115	106	83	61
	K	P	d	l	n
	165	144	18	30	15
	U	t	R	Z	Weight
	6	21	1	40	8 (kg)

مشخصات فنی



برای تعیین دقیق تر نوع پمپ مورد نیاز با کارشناس فروش در تماس باشید

HF3 - 0.37 (Kw) - 25 (lit/min) - 20 (m)

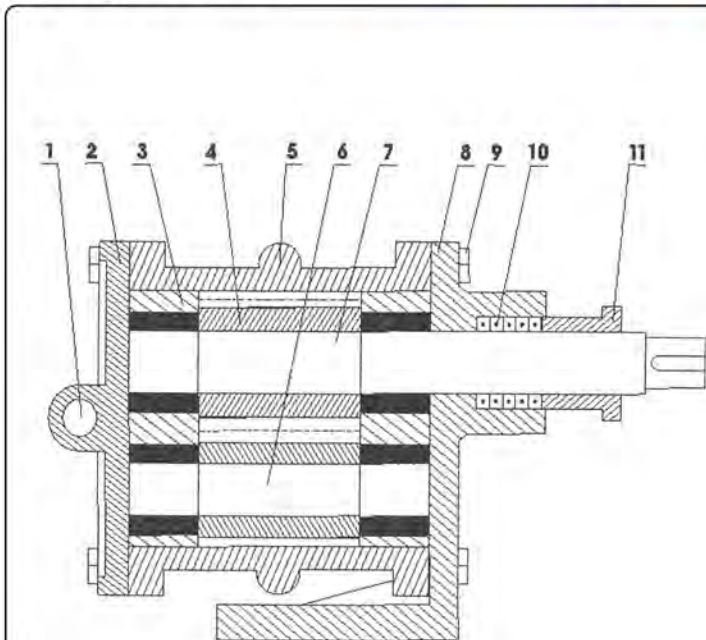
Iran Tolid gear pump HF series datasheet

دیتاشیت پمپ دنده ای ایران تولید سری HF



Type: **HF3** تیپ پمپ:

Components



- ۱- سوپاپ
- ۲- در
- ۳- بوش
- ۴- دنده
- ۵- پوسته
- ۶- شفت متحرک
- ۷- شفت محرک
- ۸- پایه
- ۹- پیچ
- ۱۰- نخ گرافیک
- ۱۱- مهره نافی

General Data ساختار

Gear material :	Galvanized steel - فولاد آبکاری شده	جنس دنده :
Case material :	Iron - چدن	جنس پوسته :
Shaft material :	Steel - فولاد	جنس محور :
Speed :	700 (rpm)	دور :

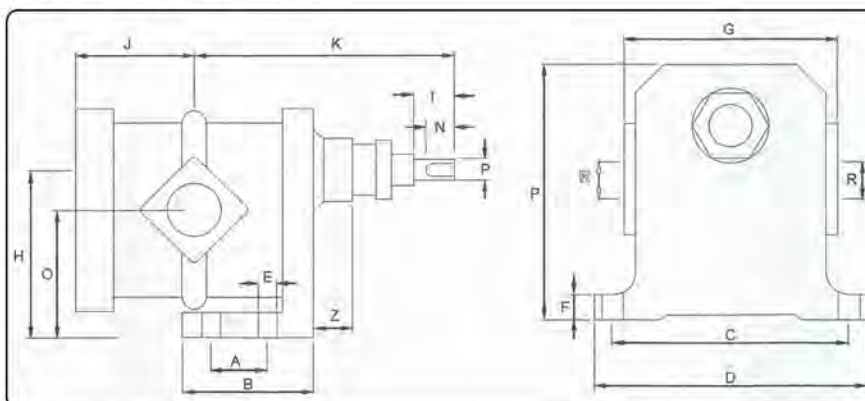
مشخصات عمومی

Technical Data

Fluid viscosity:	140 (cst)	ویسکوزیته سیال :
Case material :	Heavy - سنگین	نوع سیال :
Input power :	0.55 (Kw)	نیروی ورودی :
Flow :	25 (lit/min)	دبی جریان :
Head :	20 (m)	ارتفاع دهش :
Diameter:	1 (inch)	قطر دهانه :

مشخصات فنی

Technical Data



Type	A	B	C	D	E
HF3	40	83	128	154	11
	F	G	H	O	J
	18	115	106	83	61
	K	P	d	l	n
	165	144	18	30	15
	U	t	R	Z	Weight
	6	21	1	40	8 (kg)

مشخصات فنی



برای تعیین دقیق تر نوع پمپ مورد نیاز با کارشناس فروش در تماس باشید

HF3 - 0.55 (Kw) - 25 (lit/min) - 20 (m)

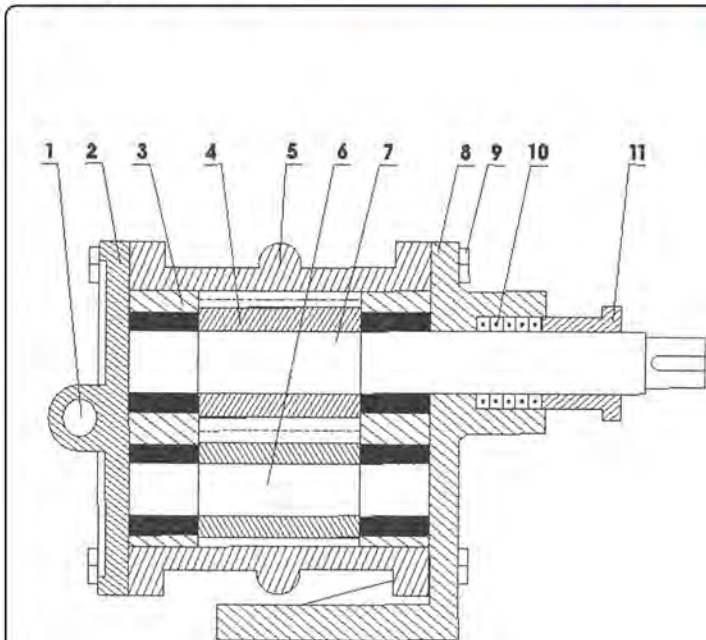
Iran Tolid gear pump HF series datasheet

دیتاشیت پمپ دنده ای ایران تولید سری HF



Type: **HF3** تیپ پمپ:

Components



- ۱- سوپاپ
- ۲- در
- ۳- بوش
- ۴- دنده
- ۵- پوسته
- ۶- شفت متحرک
- ۷- شفت محرک
- ۸- پایه
- ۹- پیچ
- ۱۰- نخ گرافیک
- ۱۱- مهره نافی

General Data ساختار

Gear material :	Galvanized steel - فولاد آبکاری شده	جنس دنده :
Case material :	Iron - چدن	جنس پوسته :
Shaft material :	Steel - فولاد	جنس محور :
Speed :	700 (rpm)	دور :

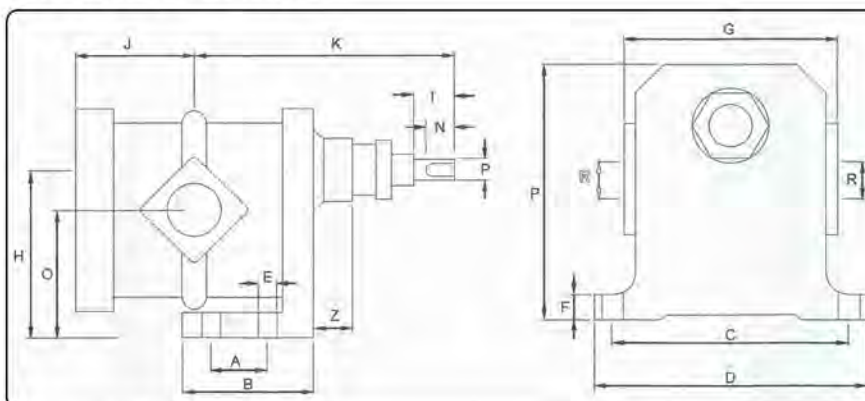
مشخصات عمومی

Technical Data

Fluid viscosity:	40 (cst)	ویسکوزیته سیال :
Case material :	light - سبک	نوع سیال :
Input power :	0.55 (Kw)	نیروی ورودی :
Flow :	25 (lit/min)	دبی جریان :
Head :	50 (m)	ارتفاع دهش :
Diameter:	1 (inch)	قطر دهانه :

مشخصات فنی

Technical Data



Type	A	B	C	D	E
HF3	40	83	128	154	11
	F	G	H	O	J
	18	115	106	83	61
	K	P	d	l	n
	165	144	18	30	15
	U	t	R	Z	Weight
	6	21	1	40	8 (kg)

مشخصات فنی



برای تعیین دقیق تر نوع پمپ مورد نیاز با کارشناس فروش در تماس باشید

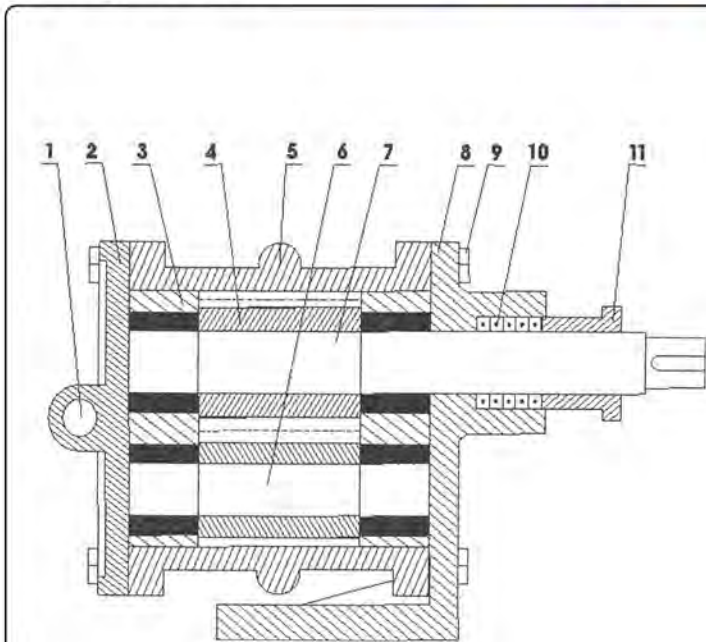
Iran Tolid gear pump HF series datasheet

دیتاشیت پمپ دنده ای ایران تولید سری HF



Type: **HF3** تیپ پمپ:

Components



- ۱- سوپاپ
- ۲- در
- ۳- بوش
- ۴- دنده
- ۵- پوسته
- ۶- شفت متحرک
- ۷- شفت محرک
- ۸- پایه
- ۹- پیچ
- ۱۰- نخ گرافیک
- ۱۱- مهره نافی

General Data ساختار

Gear material :	Galvanized steel - فولاد آبکاری شده	جنس دنده :
Case material :	Iron - چدن	جنس پوسته :
Shaft material :	Steel - فولاد	جنس محور :
Speed :	900 (rpm)	دور :

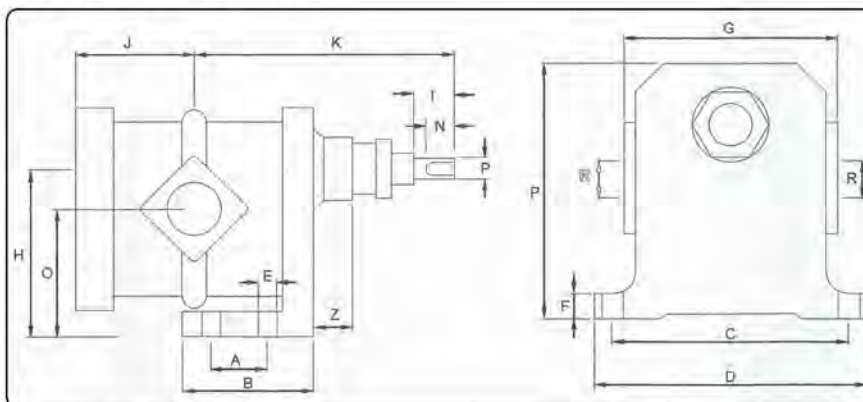
مشخصات عمومی

Technical Data

Fluid viscosity:	40 (cst)	ویسکوزیته سیال :
Case material :	light - سبک	نوع سیال :
Input power :	0.55 (Kw)	نیروی ورودی :
Flow :	32 (lit/min)	دبی جریان :
Head :	20 (m)	ارتفاع دهش :
Diameter:	1 (inch)	قطر دهانه :

مشخصات فنی

Technical Data



Type	A	B	C	D	E
HF3	40	83	128	154	11
	F	G	H	O	J
	18	115	106	83	61
	K	P	d	l	n
	165	144	18	30	15
	U	t	R	Z	Weight
	6	21	1	40	8 (kg)

مشخصات فنی



برای تعیین دقیق تر نوع پمپ مورد نیاز با کارشناس فروش در تماس باشید

HF3 - 0.55 (Kw) - 32 (lit/min) - 20 (m)

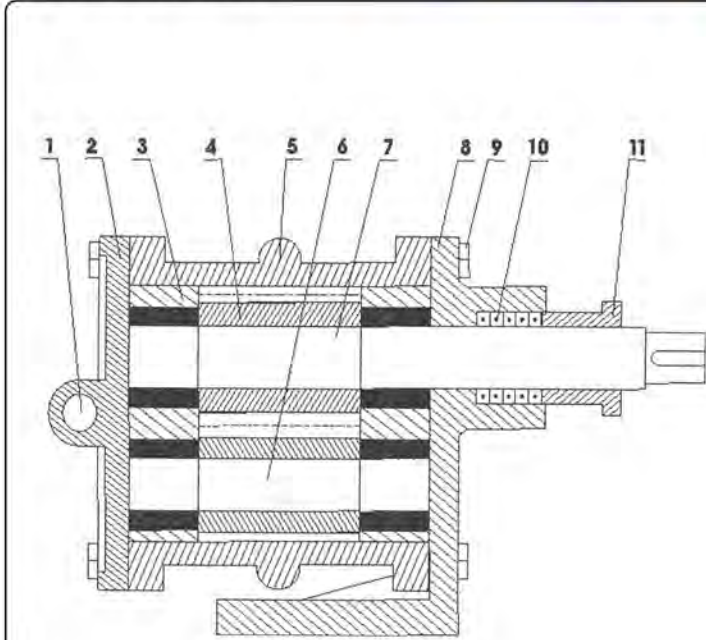
Iran Tolid gear pump HF series datasheet

دیتاشیت پمپ دنده ای ایران تولید سری HF



Type: **HF3** تیپ پمپ:

Components



- ۱- سوپاپ
- ۲- در
- ۳- بوش
- ۴- دنده
- ۵- پوسته
- ۶- شفت متحرک
- ۷- شفت محرک
- ۸- پایه
- ۹- پیچ
- ۱۰- نخ گرافیک
- ۱۱- مهره نافی

General Data ساختار

Gear material :	Galvanized steel - فولاد آبکاری شده	جنس دنده :
Case material :	Iron - چدن	جنس پوسته:
Shaft material :	Steel - فولاد	جنس محور :
Speed :	700 (rpm)	دور :

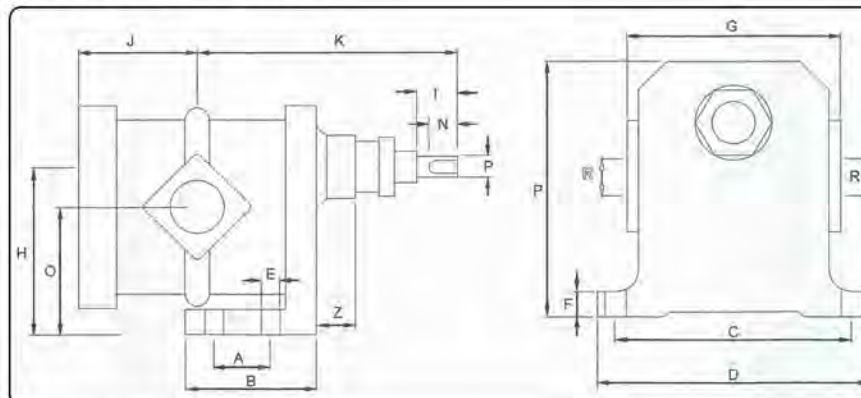
مشخصات عمومی

Technical Data

Fluid viscosity:	140 (cst)	ویسکوزیته سیال :
Case material :	Heavy - سنگین	نوع سیال :
Input power :	0.75 (Kw)	نیروی ورودی :
Flow :	25 (lit/min)	دبی جریان :
Head :	50 (m)	ارتفاع دهش :
Diameter:	1 (inch)	قطر دهانه :

مشخصات فنی

Technical Data



Type	A	B	C	D	E
HF3	40	83	128	154	11
	F	G	H	O	J
	18	115	106	83	61
	K	P	d	l	n
	165	144	18	30	15
	U	t	R	Z	Weight
	6	21	1	40	8 (kg)

مشخصات فنی



برای تعیین دقیق تر نوع پمپ مورد نیاز با کارشناس فروش در تماس باشید

HF3 - 0.75 (Kw) - 25 (lit/min) - 50 (m)

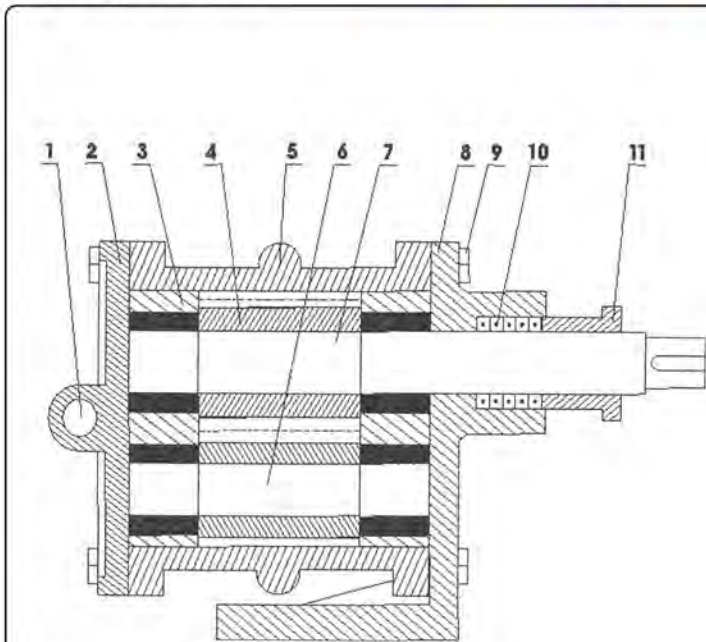
Iran Tolid gear pump HF series datasheet

دیتاشیت پمپ دنده ای ایران تولید سری HF



Type: **HF3** تیپ پمپ:

Components



- ۱- سوپاپ
- ۲- در
- ۳- بوش
- ۴- دنده
- ۵- پوسته
- ۶- شفت متحرک
- ۷- شفت محرک
- ۸- پایه
- ۹- پیچ
- ۱۰- نخ گرافیک
- ۱۱- مهره نافی

General Data ساختار

Gear material :	Galvanized steel - فولاد آبکاری شده	جنس دنده :
Case material :	Iron - چدن	جنس پوسته :
Shaft material :	Steel - فولاد	جنس محور :
Speed :	900 (rpm)	دور :

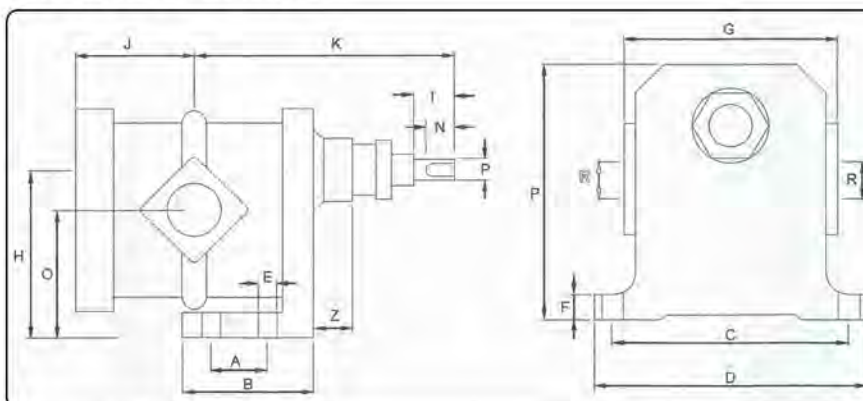
مشخصات عمومی

Technical Data

Fluid viscosity:	140 (cst)	ویسکوزیته سیال :
Case material :	Heavy - سنگین	نوع سیال :
Input power :	0.75 (Kw)	نیروی ورودی :
Flow :	32 (lit/min)	دبی جریان :
Head :	20 (m)	ارتفاع دهش :
Diameter:	1 (inch)	قطر دهانه :

مشخصات فنی

Technical Data



Type	A	B	C	D	E
HF3	40	83	128	154	11
	F	G	H	O	J
	18	115	106	83	61
	K	P	d	l	n
	165	144	18	30	15
	U	t	R	Z	Weight
	6	21	1	40	8 (kg)

مشخصات فنی



برای تعیین دقیق تر نوع پمپ مورد نیاز با کارشناس فروش در تماس باشید

HF3 - 0.75 (Kw) - 32 (lit/min) - 20 (m)

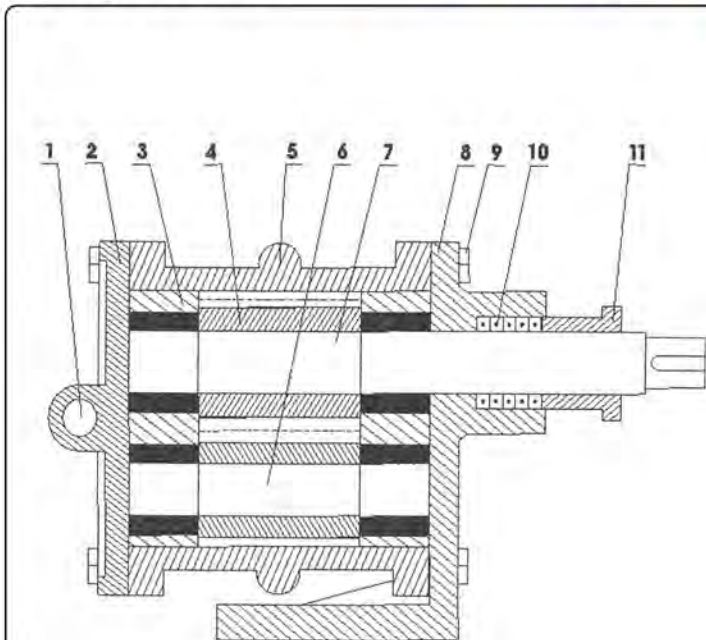
Iran Tolid gear pump HF series datasheet

دیتاشیت پمپ دنده ای ایران تولید سری HF



Type: **HF3** تیپ پمپ:

Components



- ۱- سوپاپ
- ۲- در
- ۳- بوش
- ۴- دنده
- ۵- پوسته
- ۶- شفت متحرک
- ۷- شفت محرک
- ۸- پایه
- ۹- پیچ
- ۱۰- نخ گرافیک
- ۱۱- مهره نافی

General Data ساختار

Gear material :	Galvanized steel - فولاد آبکاری شده	جنس دنده :
Case material :	Iron - چدن	جنس پوسته :
Shaft material :	Steel - فولاد	جنس محور :
Speed :	900 (rpm)	دور :

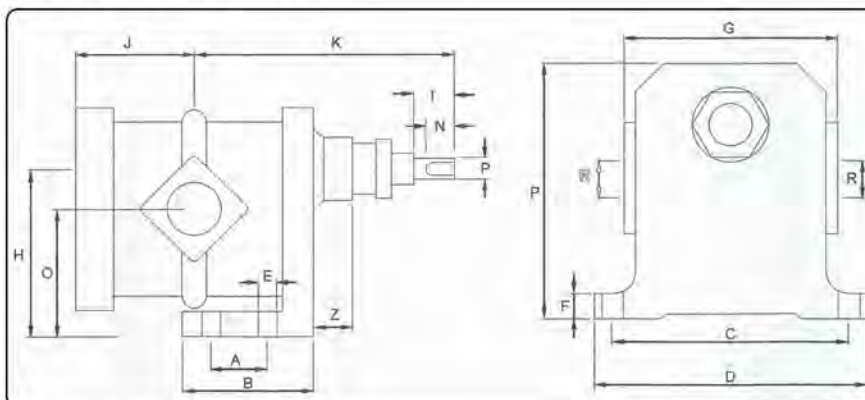
مشخصات عمومی

Technical Data

Fluid viscosity:	40 (cst)	ویسکوزیته سیال :
Case material :	light - سبک	نوع سیال :
Input power :	0.75 (Kw)	نیروی ورودی :
Flow :	32 (lit/min)	دبی جریان :
Head :	50 (m)	ارتفاع دهش :
Diameter:	1 (inch)	قطر دهانه :

مشخصات فنی

Technical Data



Type	A	B	C	D	E
HF3	40	83	128	154	11
	F	G	H	O	J
	18	115	106	83	61
	K	P	d	l	n
	165	144	18	30	15
	U	t	R	Z	Weight
	6	21	1	40	8 (kg)

مشخصات فنی



برای تعیین دقیق تر نوع پمپ مورد نیاز با کارشناس فروش در تماس باشید

HF3 - 0.75 (Kw) - 32 (lit/min) - 50 (m)

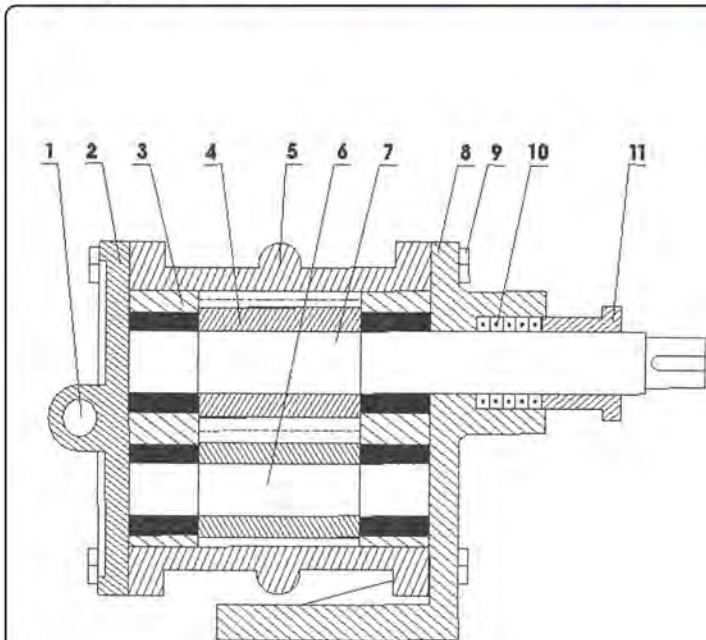
Iran Tolid gear pump HF series datasheet

دیتاشیت پمپ دنده ای ایران تولید سری HF



Type: **HF3** تیپ پمپ:

Components



- ۱- سوپاپ
- ۲- در
- ۳- بوش
- ۴- دنده
- ۵- پوسته
- ۶- شفت متحرک
- ۷- شفت محرک
- ۸- پایه
- ۹- پیچ
- ۱۰- نخ گرافیک
- ۱۱- مهره نافی

General Data ساختار

Gear material :	Galvanized steel - فولاد آبکاری شده	جنس دنده :
Case material :	Iron - چدن	جنس پوسته :
Shaft material :	Steel - فولاد	جنس محور :
Speed :	1400 (rpm)	دور :

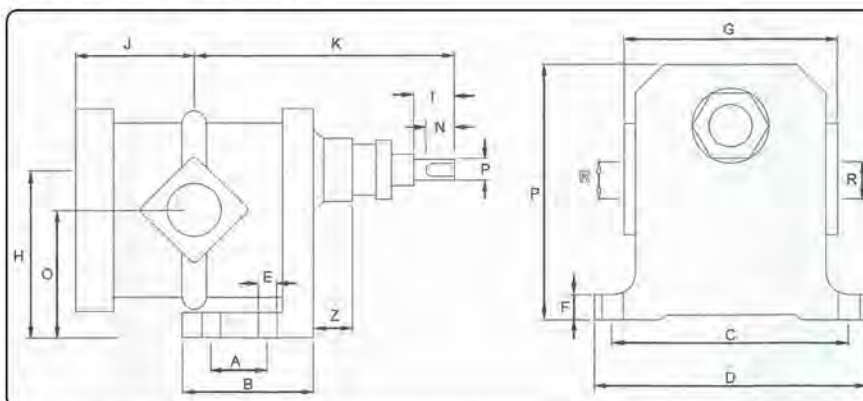
مشخصات عمومی

Technical Data

Fluid viscosity:	40 (cst)	ویسکوزیته سیال :
Case material :	light - سبک	نوع سیال :
Input power :	0.75 (Kw)	نیروی ورودی :
Flow :	50 (lit/min)	دبی جریان :
Head :	20 (m)	ارتفاع دهش :
Diameter:	1 (inch)	قطر دهانه :

مشخصات فنی

Technical Data



Type	A	B	C	D	E
HF3	40	83	128	154	11
	F	G	H	O	J
	18	115	106	83	61
	K	P	d	l	n
	165	144	18	30	15
	U	t	R	Z	Weight
	6	21	1	40	8 (kg)

مشخصات فنی



برای تعیین دقیق تر نوع پمپ مورد نیاز با کارشناس فروش در تماس باشید

HF3 - 0.75 (Kw) - 50 (lit/min) - 20 (m)

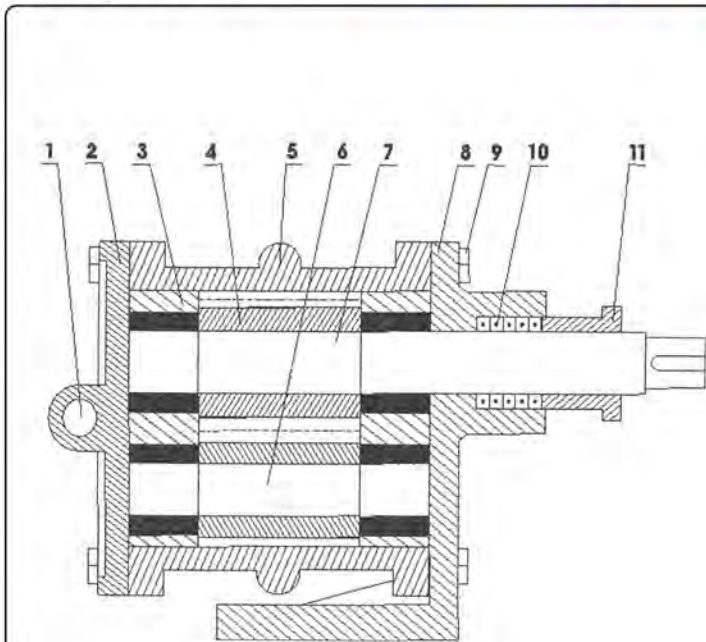
Iran Tolid gear pump HF series datasheet

دیتاشیت پمپ دنده ای ایران تولید سری HF



Type: **HF3** تیپ پمپ:

Components



- ۱- سوپاپ
- ۲- در
- ۳- بوش
- ۴- دنده
- ۵- پوسته
- ۶- شفت متحرک
- ۷- شفت محرک
- ۸- پایه
- ۹- پیچ
- ۱۰- نخ گرافیک
- ۱۱- مهره نافی

General Data ساختار

Gear material :	Galvanized steel - فولاد آبکاری شده	جنس دنده :
Case material :	Iron - چدن	جنس پوسته :
Shaft material :	Steel - فولاد	جنس محور :
Speed :	900 (rpm)	دور :

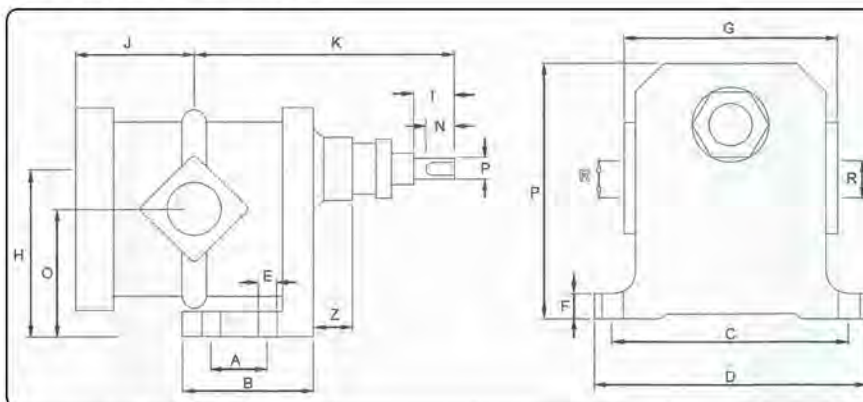
مشخصات عمومی

Technical Data

Fluid viscosity:	140 (cst)	ویسکوزیته سیال :
Case material :	Heavy - سنگین	نوع سیال :
Input power :	1.1 (Kw)	نیروی ورودی :
Flow :	32 (lit/min)	دبی جریان :
Head :	50 (m)	ارتفاع دهش :
Diameter:	1 (inch)	قطر دهانه :

مشخصات فنی

Technical Data



Type	A	B	C	D	E
HF3	40	83	128	154	11
	F	G	H	O	J
	18	115	106	83	61
	K	P	d	l	n
	165	144	18	30	15
	U	t	R	Z	Weight
	6	21	1	40	8 (kg)

مشخصات فنی



HF3 - 1.1 (Kw) - 32 (lit/min) - 50 (m)

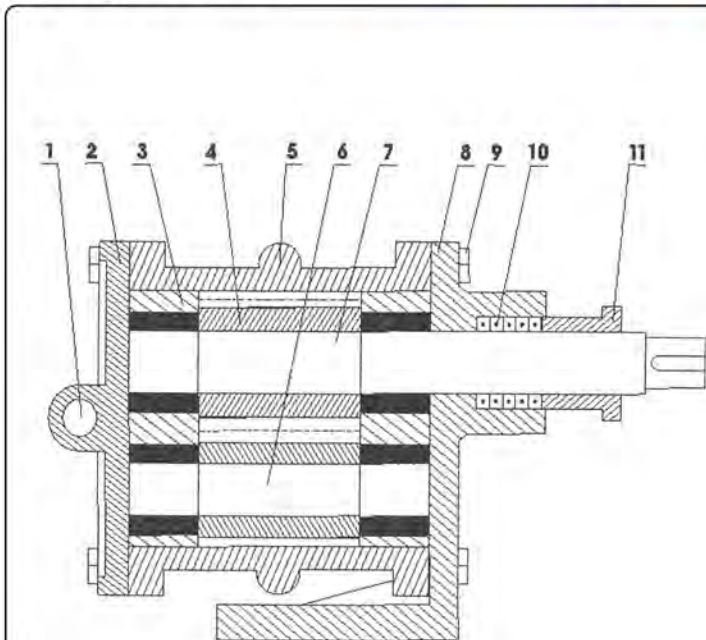
Iran Tolid gear pump HF series datasheet

دیتاشیت پمپ دنده ای ایران تولید سری HF



Type: **HF3** تیپ پمپ:

Components



- ۱- سوپاپ
- ۲- در
- ۳- بوش
- ۴- دنده
- ۵- پوسته
- ۶- شفت متحرک
- ۷- شفت محرک
- ۸- پایه
- ۹- پیچ
- ۱۰- نخ گرافیک
- ۱۱- مهره نافی

General Data ساختار

Gear material :	Galvanized steel - فولاد آبکاری شده	جنس دنده :
Case material :	Iron - چدن	جنس پوسته :
Shaft material :	Steel - فولاد	جنس محور :
Speed :	1400 (rpm)	دور :

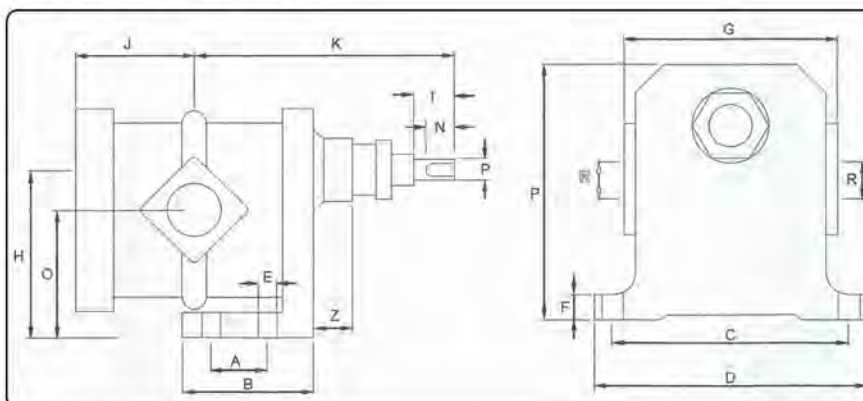
مشخصات عمومی

Technical Data

Fluid viscosity:	140 (cst)	ویسکوزیته سیال :
Case material :	Heavy - سنگین	نوع سیال :
Input power :	1.1 (Kw)	نیروی ورودی :
Flow :	50 (lit/min)	دبی جریان :
Head :	20 (m)	ارتفاع دهش :
Diameter:	1 (inch)	قطر دهانه :

مشخصات فنی

Technical Data



Type	A	B	C	D	E
HF3	40	83	128	154	11
	F	G	H	O	J
	18	115	106	83	61
	K	P	d	l	n
	165	144	18	30	15
	U	t	R	Z	Weight
	6	21	1	40	8 (kg)

مشخصات فنی



HF3 - 1.1 (Kw) - 50 (lit/min) - 20 (m)

برای تعیین دقیق تر نوع پمپ مورد نیاز با کارشناس فروش در تماس باشید

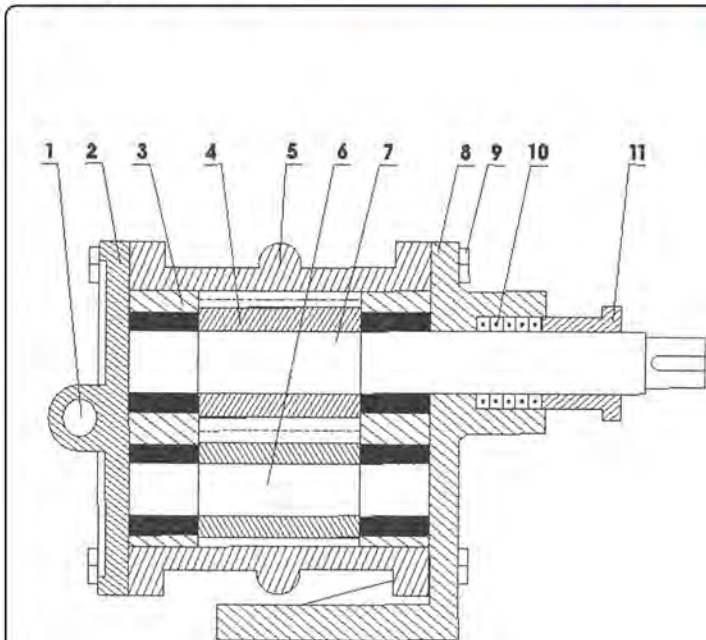
Iran Tolid gear pump HF series datasheet

دیتاشیت پمپ دنده ای ایران تولید سری HF



Type: **HF3** تیپ پمپ:

Components



- ۱- سوپاپ
- ۲- در
- ۳- بوش
- ۴- دنده
- ۵- پوسته
- ۶- شفت متحرک
- ۷- شفت محرک
- ۸- پایه
- ۹- پیچ
- ۱۰- نخ گرافیک
- ۱۱- مهره نافی

General Data ساختار

Gear material :	Galvanized steel - فولاد آبکاری شده	جنس دنده :
Case material :	Iron - چدن	جنس پوسته :
Shaft material :	Steel - فولاد	جنس محور :
Speed :	1400 (rpm)	دور :

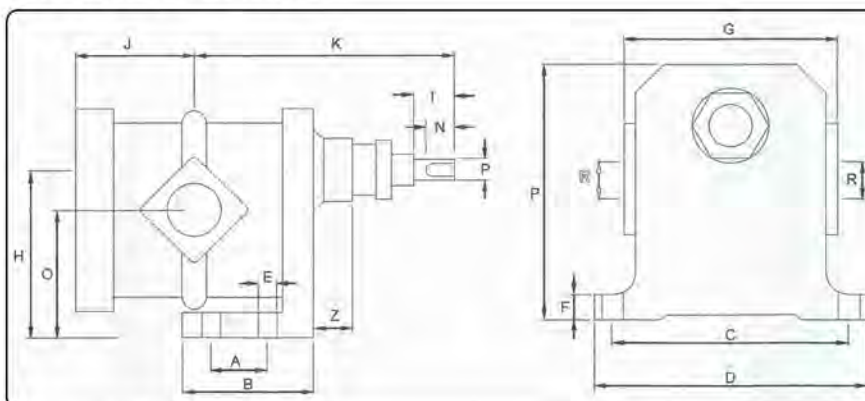
مشخصات عمومی

Technical Data

Fluid viscosity:	40 (cst)	ویسکوزیته سیال :
Case material :	light - سبک	نوع سیال :
Input power :	1.1 (Kw)	نیروی ورودی :
Flow :	50 (lit/min)	دبی جریان :
Head :	50 (m)	ارتفاع دهش :
Diameter:	1 (inch)	قطر دهانه :

مشخصات فنی

Technical Data



Type	A	B	C	D	E
HF3	40	83	128	154	11
	F	G	H	O	J
	18	115	106	83	61
	K	P	d	l	n
	165	144	18	30	15
	U	t	R	Z	Weight
	6	21	1	40	8 (kg)

مشخصات فنی



برای تعیین دقیق تر نوع پمپ مورد نیاز با کارشناس فروش در تماس باشید

HF3 - 1.1 (Kw) - 50 (lit/min) - 50 (m)

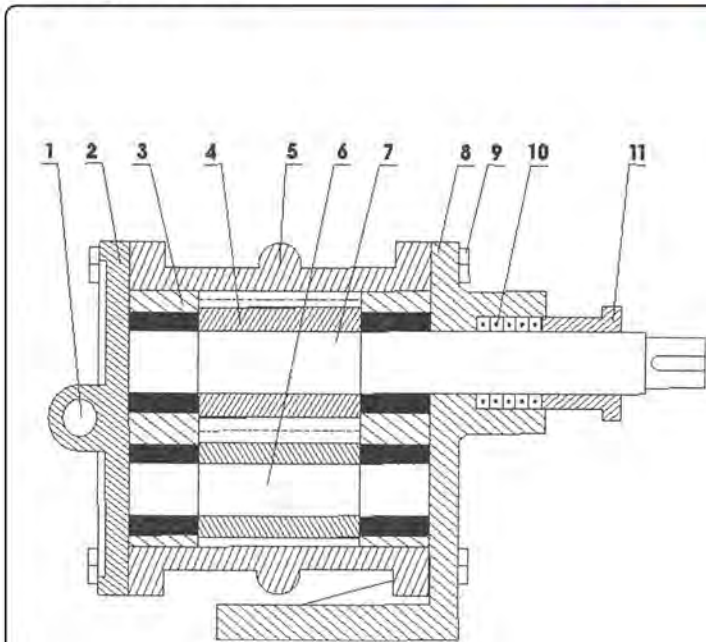
Iran Tolid gear pump HF series datasheet

دیتاشیت پمپ دنده ای ایران تولید سری HF



Type: **HF3** تیپ پمپ:

Components



- ۱- سوپاپ
- ۲- در
- ۳- بوش
- ۴- دنده
- ۵- پوسته
- ۶- شفت متحرک
- ۷- شفت محرک
- ۸- پایه
- ۹- پیچ
- ۱۰- نخ گرافیک
- ۱۱- مهره نافی

General Data ساختار

Gear material :	Galvanized steel - فولاد آبکاری شده	جنس دنده :
Case material :	Iron - چدن	جنس پوسته :
Shaft material :	Steel - فولاد	جنس محور :
Speed :	1400 (rpm)	دور :

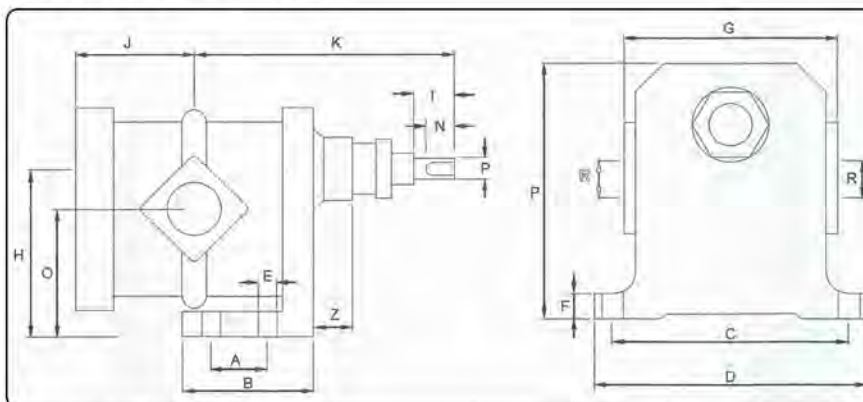
مشخصات عمومی

Technical Data

Fluid viscosity:	140 (cst)	ویسکوزیته سیال :
Case material :	Heavy - سنگین	نوع سیال :
Input power :	1.5 (Kw)	نیروی ورودی :
Flow :	50 (lit/min)	دبی جریان :
Head :	50 (m)	ارتفاع دهش :
Diameter:	1 (inch)	قطر دهانه :

مشخصات فنی

Technical Data



Type	A	B	C	D	E
HF3	40	83	128	154	11
	F	G	H	O	J
	18	115	106	83	61
	K	P	d	l	n
	165	144	18	30	15
	U	t	R	Z	Weight
	6	21	1	40	8 (kg)

مشخصات فنی



برای تعیین دقیق تر نوع پمپ مورد نیاز با کارشناس فروش در تماس باشید

HF3 - 1.5 (Kw) - 50 (lit/min) - 50 (m)