

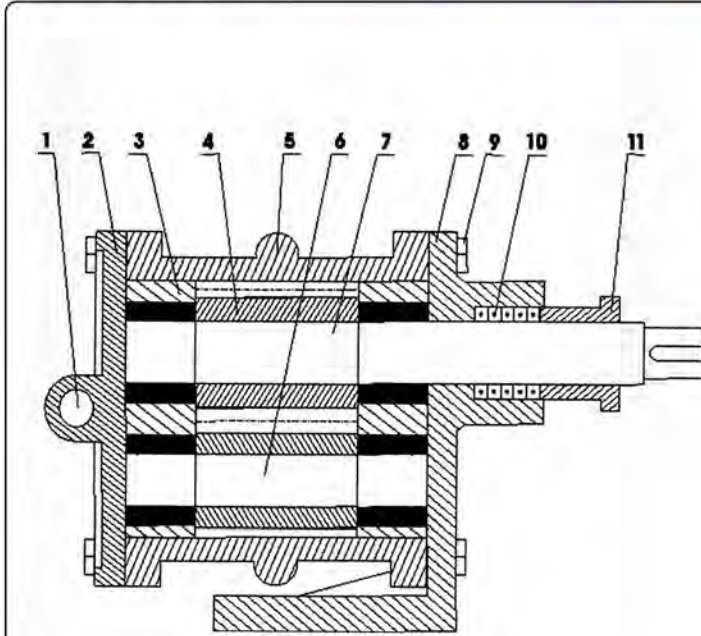
Iran Tolid gear pump HFP series datasheet

دیتاشیت پمپ دنده ای ایران تولید سری HFP



Type: **HFP4** تیپ پمپ:

Components



- ۱- سوپاپ
- ۲- در
- ۳- بوش
- ۴- دنده
- ۵- پوسته
- ۶- شفت متحرک
- ۷- شفت محرک
- ۸- پایه
- ۹- پیچ
- ۱۰- نخ گرافیک
- ۱۱- مهره بلبرینگ

General Data ساختار

Gear material :	Galvanized steel - فولاد آبکاری شده	جنس دنده :
Case material :	Iron - چدن	جنس پوسته :
Shaft material :	Steel - فولاد	جنس محور :
Speed :	700 (rpm)	دور :

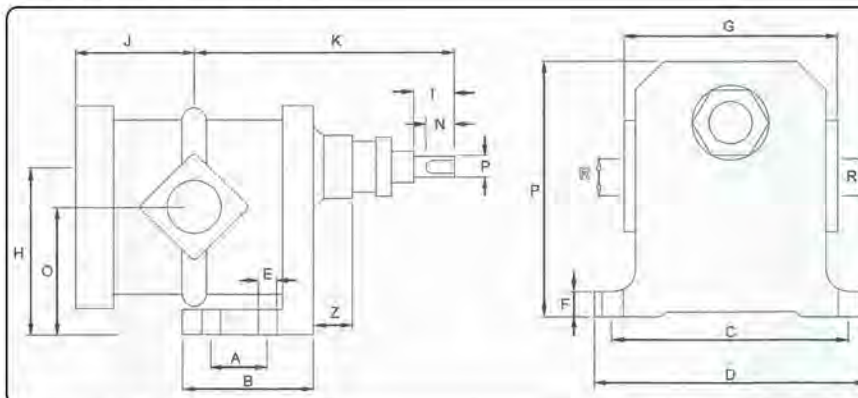
مشخصات عمومی

Technical Data

Fluid viscosity:	40 (cst)	ویسکوزیته سیال :
Case material :	light - سبک	نوع سیال :
Input power :	0.55 (Kw)	نیروی ورودی :
Flow :	30 (lit/min)	دبی جریان :
Head :	20 (m)	ارتفاع دهش :
Diameter:	1.25 (inch)	قطر دهانه :

مشخصات فنی

Technical Data



Type	A	B	C	D	E
HFP4	40	83	128	154	11
	F	G	H	O	J
	18	115	106	83	70
	K	P	d	l	n
	174	144	18	30	15
	U	t	R	Z	Weight
	6	21	1.25	40	8.5 (kg)

مشخصات فنی



برای تعیین دقیق تر نوع پمپ مورد نیاز با کارشناس فروش در تماس باشید

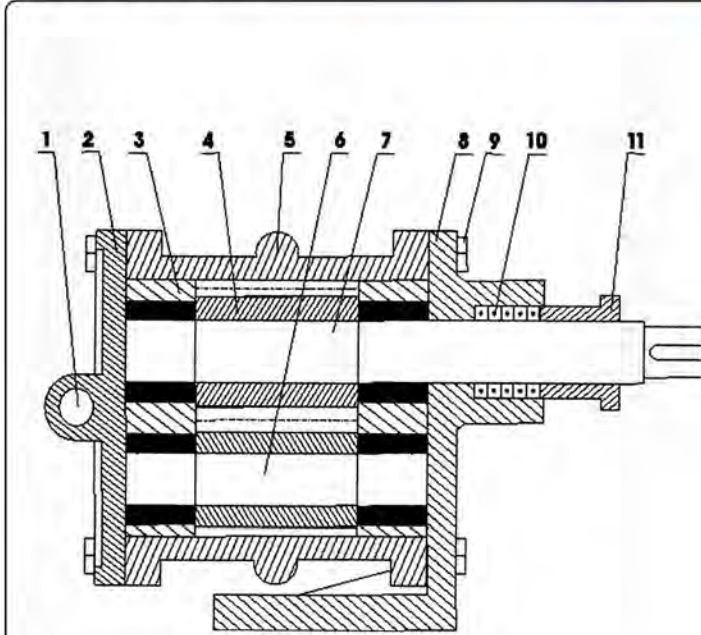
HFP4 - 0.55 (Kw) - 30 (lit/min) - 20 (m)

Iran Tolid gear pump HFP series datasheet

دیتاشیت پمپ دنده ای ایران تولید سری HFP



Components



- ۱- سوپاپ
- ۲- در
- ۳- بوش
- ۴- دنده
- ۵- پوسته
- ۶- شفت متحرک
- ۷- شفت محرک
- ۸- پایه
- ۹- پیچ
- ۱۰- نخ گرافیک
- ۱۱- مهره بلبرینگ

General Data ساختار

جنس دنده :	Galvanized steel - فولاد آبکاری شده
جنس پوسته :	Iron - چدن
جنس محور :	Steel - فولاد
دور :	700 (rpm)

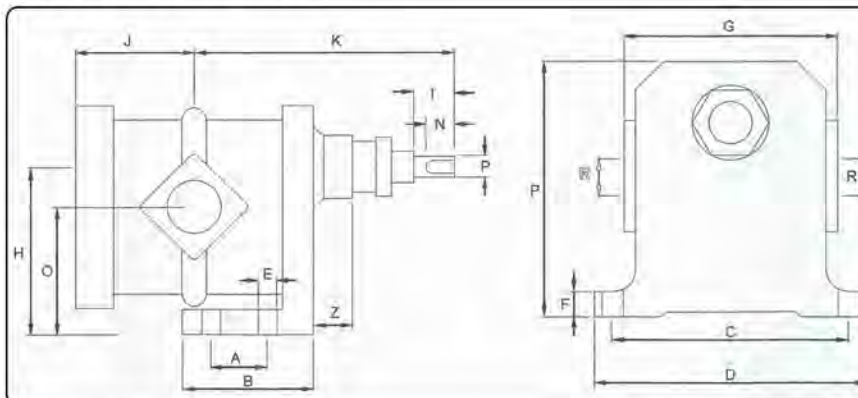
مشخصات عمومی

Technical Data

ویسکوزیته سیال :	140 (cst)
نوع سیال :	Heavy - سنگین
نیروی ورودی :	0.75 (Kw)
دبی جریان :	30 (lit/min)
ارتفاع دهش :	20 (m)
قطر دهانه :	1.25 (inch)

مشخصات فنی

Technical Data



Type	A	B	C	D	E
HFP4	40	83	128	154	11
	F	G	H	O	J
	18	115	106	83	70
	K	P	d	l	n
	174	144	18	30	15
	U	t	R	Z	Weight
	6	21	1.25	40	8.5 (kg)

مشخصات فنی

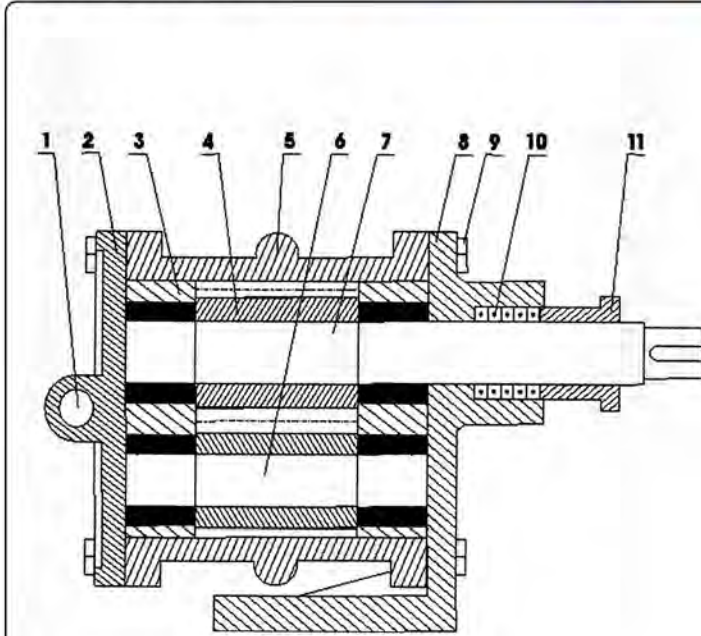
Iran Tolid gear pump HFP series datasheet

دیتاشیت پمپ دنده ای ایران تولید سری HFP



Type: **HFP4** تیپ پمپ:

Components



- ۱- سوپاپ
- ۲- در
- ۳- بوش
- ۴- دنده
- ۵- پوسته
- ۶- شفت متحرک
- ۷- شفت محرک
- ۸- پایه
- ۹- پیچ
- ۱۰- نخ گرافیک
- ۱۱- مهره بلبرینگ

General Data ساختار

Gear material :	Galvanized steel - فولاد آبکاری شده	جنس دنده :
Case material :	Iron - چدن	جنس پوسته :
Shaft material :	Steel - فولاد	جنس محور :
Speed :	700 (rpm)	دور :

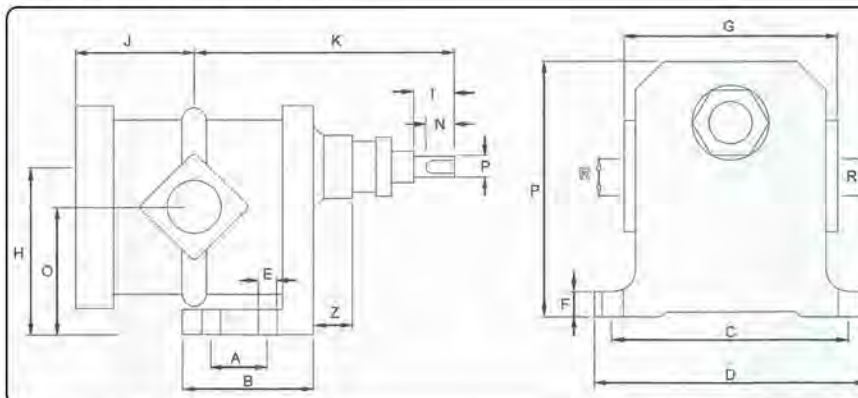
مشخصات عمومی

Technical Data

Fluid viscosity:	40 (cst)	ویسکوزیته سیال :
Case material :	light - سبک	نوع سیال :
Input power :	0.75 (Kw)	نیروی ورودی :
Flow :	30 (lit/min)	دبی جریان :
Head :	50 (m)	ارتفاع دهش :
Diameter:	1.25 (inch)	قطر دهانه :

مشخصات فنی

Technical Data



Type	A	B	C	D	E
HFP4	40	83	128	154	11
	F	G	H	O	J
	18	115	106	83	70
	K	P	d	l	n
	174	144	18	30	15
	U	t	R	Z	Weight
	6	21	1.25	40	8.5 (kg)

مشخصات فنی



برای تعیین دقیق تر نوع پمپ مورد نیاز با کارشناس فروش در تماس باشید

HFP4 - 0.75 (Kw) - 30 (lit/min) - 50 (m)

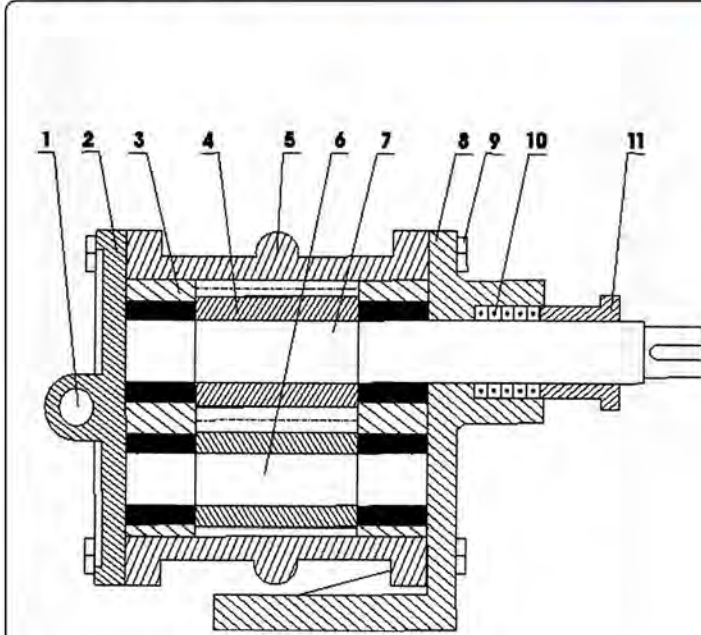
Iran Tolid gear pump HFP series datasheet

دیتاشیت پمپ دنده ای ایران تولید سری HFP



Type: **HFP4** تیپ پمپ:

Components



- ۱- سوپاپ
- ۲- در
- ۳- بوش
- ۴- دنده
- ۵- پوسته
- ۶- شفت متحرک
- ۷- شفت محرک
- ۸- پایه
- ۹- پیچ
- ۱۰- نخ گرافیک
- ۱۱- مهره بلبرینگ

General Data ساختار

Gear material :	Galvanized steel - فولاد آبکاری شده	جنس دنده :
Case material :	Iron - چدن	جنس پوسته:
Shaft material :	Steel - فولاد	جنس محور :
Speed :	900 (rpm)	دور :

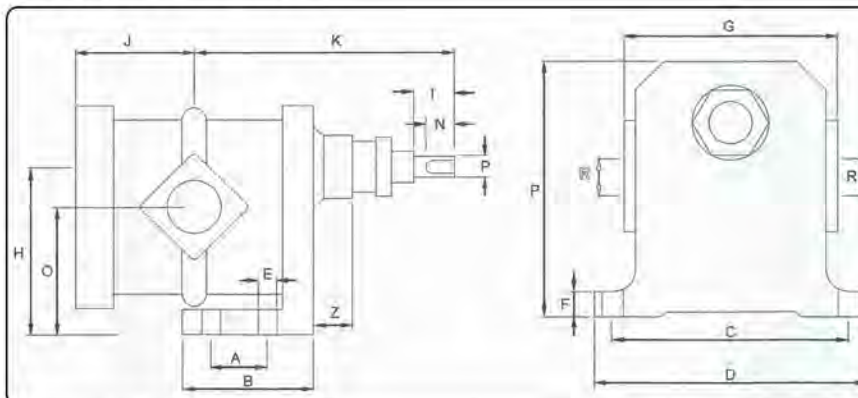
مشخصات عمومی

Technical Data

Fluid viscosity:	40 (cst)	ویسکوزیته سیال :
Case material :	light - سبک	نوع سیال :
Input power :	0.75 (Kw)	نیروی ورودی :
Flow :	40 (lit/min)	دبی جریان :
Head :	20 (m)	ارتفاع دهش :
Diameter:	1.25 (inch)	قطر دهانه :

مشخصات فنی

Technical Data



Type	A	B	C	D	E
HFP4	40	83	128	154	11
	F	G	H	O	J
	18	115	106	83	70
	K	P	d	l	n
	174	144	18	30	15
	U	t	R	Z	Weight
	6	21	1.25	40	8.5 (kg)

مشخصات فنی



برای تعیین دقیق تر نوع پمپ مورد نیاز با کارشناس فروش در تماس باشید

HFP4 - 0.75 (Kw) - 40 (lit/min) - 20 (m)

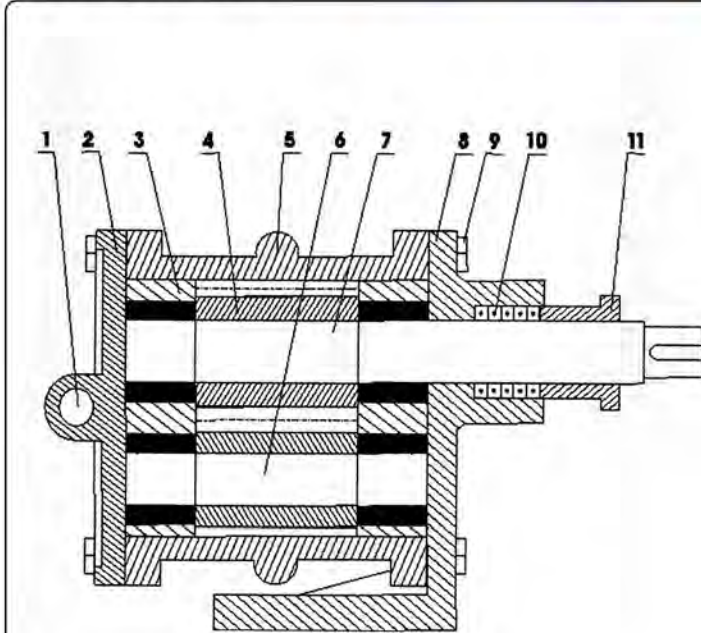
Iran Tolid gear pump HFP series datasheet

دیتاشیت پمپ دنده ای ایران تولید سری HFP



Type: **HFP4** تیپ پمپ:

Components



- ۱- سوپاپ
- ۲- در
- ۳- بوش
- ۴- دنده
- ۵- پوسته
- ۶- شفت متحرک
- ۷- شفت محرک
- ۸- پایه
- ۹- پیچ
- ۱۰- نخ گرافیک
- ۱۱- مهره بلبرینگ

General Data ساختار

Gear material :	Galvanized steel - فولاد آبکاری شده	جنس دنده :
Case material :	Iron - چدن	جنس پوسته :
Shaft material :	Steel - فولاد	جنس محور :
Speed :	700 (rpm)	دور :

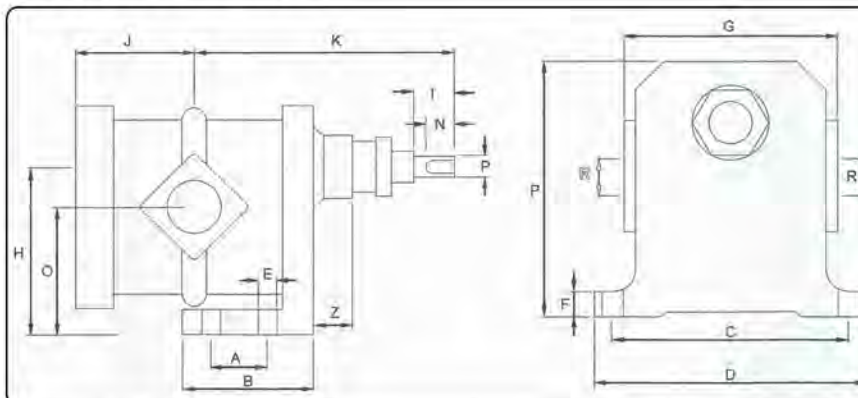
مشخصات عمومی

Technical Data

Fluid viscosity:	140 (cst)	ویسکوزیته سیال :
Case material :	Heavy - سنگین	نوع سیال :
Input power :	1.1 (Kw)	نیروی ورودی :
Flow :	30 (lit/min)	دبی جریان :
Head :	50 (m)	ارتفاع دهش :
Diameter:	1.25 (inch)	قطر دهانه :

مشخصات فنی

Technical Data



Type	A	B	C	D	E
HFP4	40	83	128	154	11
	F	G	H	O	J
	18	115	106	83	70
	K	P	d	l	n
	174	144	18	30	15
	U	t	R	Z	Weight
	6	21	1.25	40	8.5 (kg)

مشخصات فنی

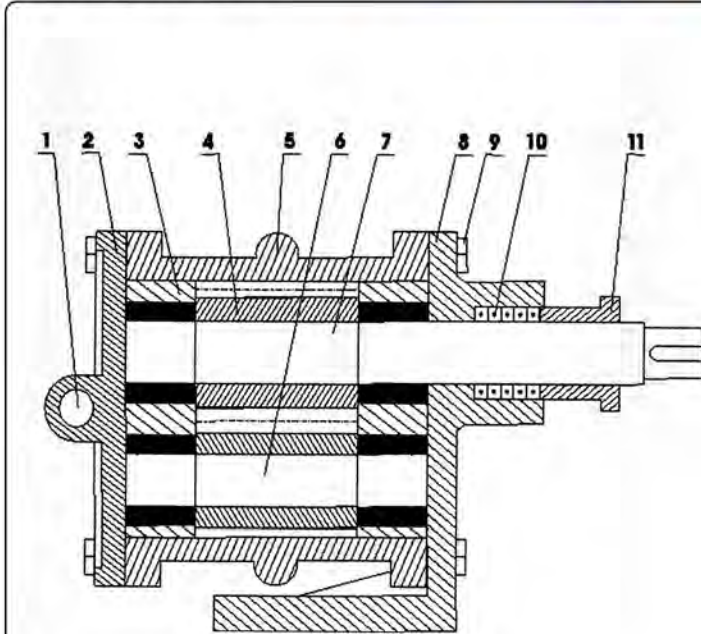
Iran Tolid gear pump HFP series datasheet

دیتاشیت پمپ دنده ای ایران تولید سری HFP



Type: **HFP4** تیپ پمپ:

Components



- ۱- سوپاپ
- ۲- در
- ۳- بوش
- ۴- دنده
- ۵- پوسته
- ۶- شفت متحرک
- ۷- شفت محرک
- ۸- پایه
- ۹- پیچ
- ۱۰- نخ گرافیک
- ۱۱- مهره بلبرینگ

General Data ساختار

Gear material :	Galvanized steel - فولاد آبکاری شده	جنس دنده :
Case material :	Iron - چدن	جنس پوسته :
Shaft material :	Steel - فولاد	جنس محور :
Speed :	900 (rpm)	دور :

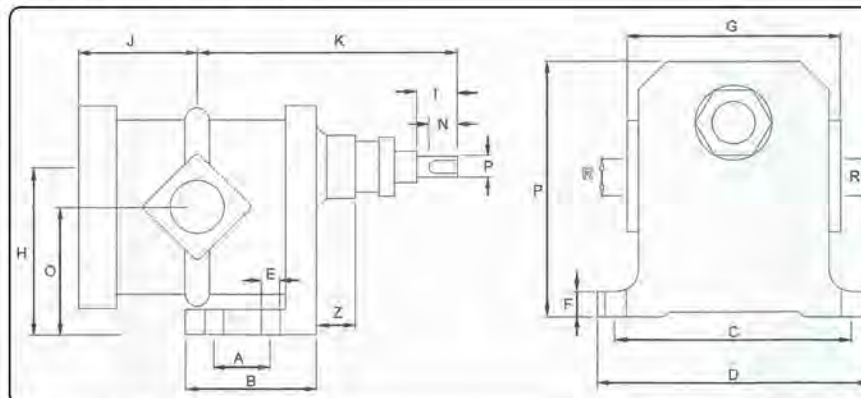
مشخصات عمومی

Technical Data

Fluid viscosity:	140 (cst)	ویسکوزیته سیال :
Case material :	Heavy - سنگین	نوع سیال :
Input power :	1.1 (Kw)	نیروی ورودی :
Flow :	40 (lit/min)	دبی جریان :
Head :	20 (m)	ارتفاع دهش :
Diameter:	1.25 (inch)	قطر دهانه :

مشخصات فنی

Technical Data



Type	A	B	C	D	E
HFP4	40	83	128	154	11
	F	G	H	O	J
	18	115	106	83	70
	K	P	d	l	n
	174	144	18	30	15
	U	t	R	Z	Weight
	6	21	1.25	40	8.5 (kg)

مشخصات فنی



برای تعیین دقیق تر نوع پمپ مورد نیاز با کارشناس فروش در تماس باشید

HFP4 - 1.1 (Kw) - 40 (lit/min) - 20 (m)

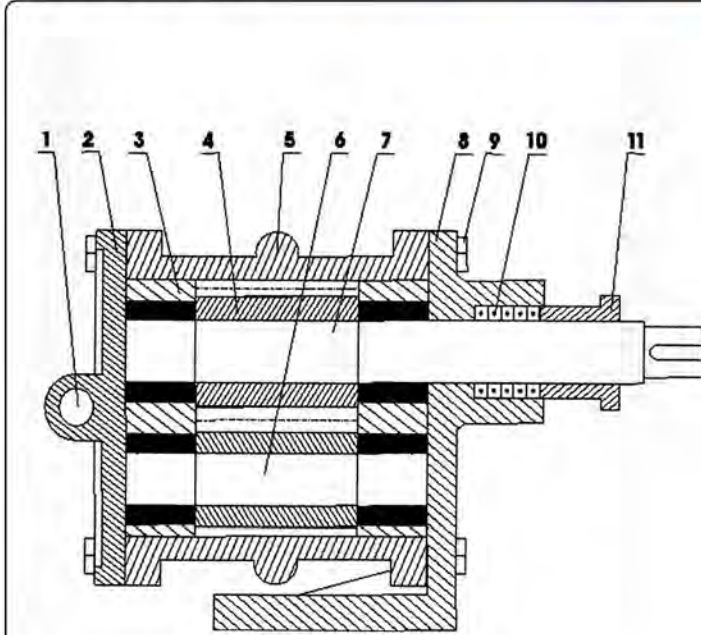
Iran Tolid gear pump HFP series datasheet

دیتاشیت پمپ دنده ای ایران تولید سری HFP



Type: **HFP4** تیپ پمپ:

Components



- ۱- سوپاپ
- ۲- در
- ۳- بوش
- ۴- دنده
- ۵- پوسته
- ۶- شفت متحرک
- ۷- شفت محرک
- ۸- پایه
- ۹- پیچ
- ۱۰- نخ گرافیک
- ۱۱- مهره بلبرینگ

General Data ساختار

Gear material :	Galvanized steel - فولاد آبکاری شده	جنس دنده :
Case material :	Iron - چدن	جنس پوسته :
Shaft material :	Steel - فولاد	جنس محور :
Speed :	900 (rpm)	دور :

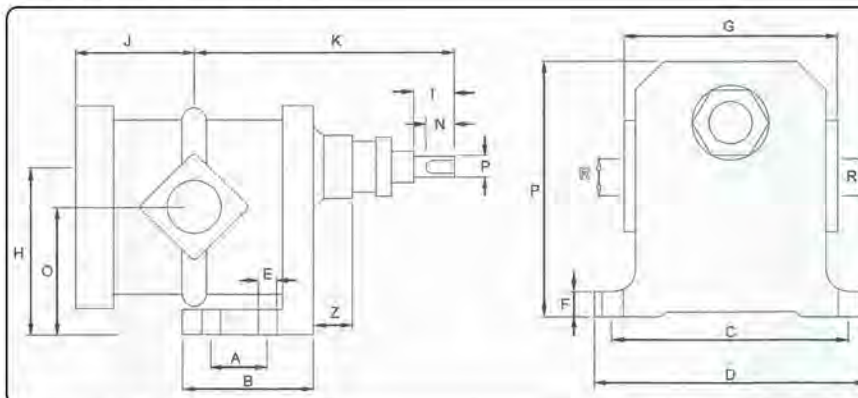
مشخصات عمومی

Technical Data

Fluid viscosity:	40 (cst)	ویسکوزیته سیال :
Case material :	light - سبک	نوع سیال :
Input power :	1.1 (Kw)	نیروی ورودی :
Flow :	40 (lit/min)	دبی جریان :
Head :	50 (m)	ارتفاع دهش :
Diameter:	1.25 (inch)	قطر دهانه :

مشخصات فنی

Technical Data



Type	A	B	C	D	E
HFP4	40	83	128	154	11
	F	G	H	O	J
	18	115	106	83	70
	K	P	d	l	n
	174	144	18	30	15
	U	t	R	Z	Weight
	6	21	1.25	40	8.5 (kg)

مشخصات فنی



برای تعیین دقیق تر نوع پمپ مورد نیاز با کارشناس فروش در تماس باشید

HFP4 - 1.1 (Kw) - 40 (lit/min) - 50 (m)

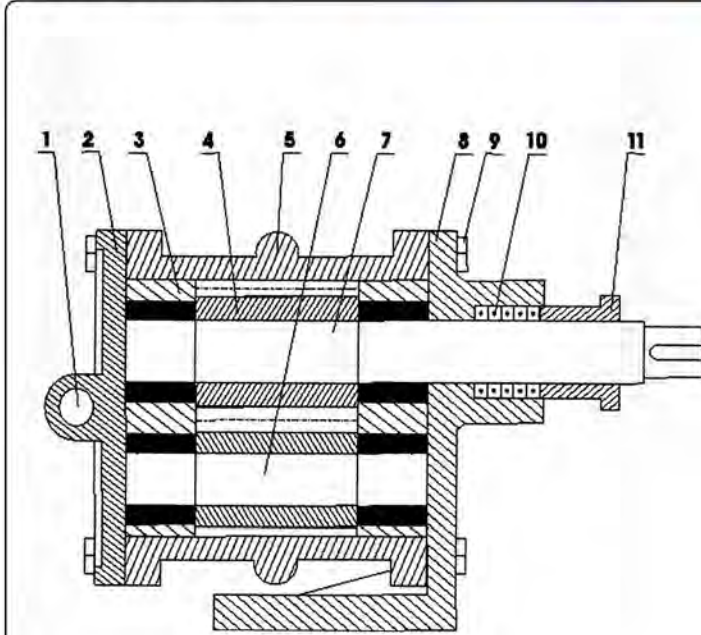
Iran Tolid gear pump HFP series datasheet

دیتاشیت پمپ دنده ای ایران تولید سری HFP



Type: **HFP4** تیپ پمپ:

Components



- ۱- سوپاپ
- ۲- در
- ۳- بوش
- ۴- دنده
- ۵- پوسته
- ۶- شفت متحرک
- ۷- شفت محرک
- ۸- پایه
- ۹- پیچ
- ۱۰- نخ گرافیک
- ۱۱- مهره بلبرینگ

General Data ساختار

Gear material :	Galvanized steel - فولاد آبکاری شده	جنس دنده :
Case material :	Iron - چدن	جنس پوسته :
Shaft material :	Steel - فولاد	جنس محور :
Speed :	1400 (rpm)	دور :

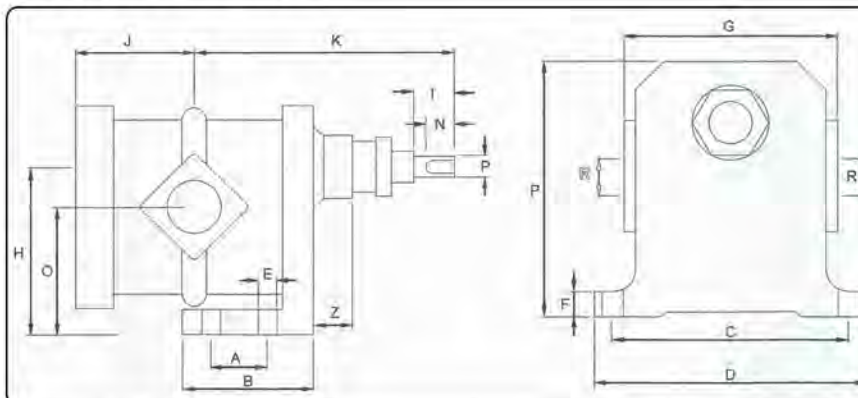
مشخصات عمومی

Technical Data

Fluid viscosity:	40 (cst)	ویسکوزیته سیال :
Case material :	light - سبک	نوع سیال :
Input power :	1.1 (Kw)	نیروی ورودی :
Flow :	65 (lit/min)	دبی جریان :
Head :	20 (m)	ارتفاع دهش :
Diameter:	1.25 (inch)	قطر دهانه :

مشخصات فنی

Technical Data



Type	A	B	C	D	E
HFP4	40	83	128	154	11
	F	G	H	O	J
	18	115	106	83	70
	K	P	d	l	n
	174	144	18	30	15
	U	t	R	Z	Weight
	6	21	1.25	40	8.5 (kg)

مشخصات فنی



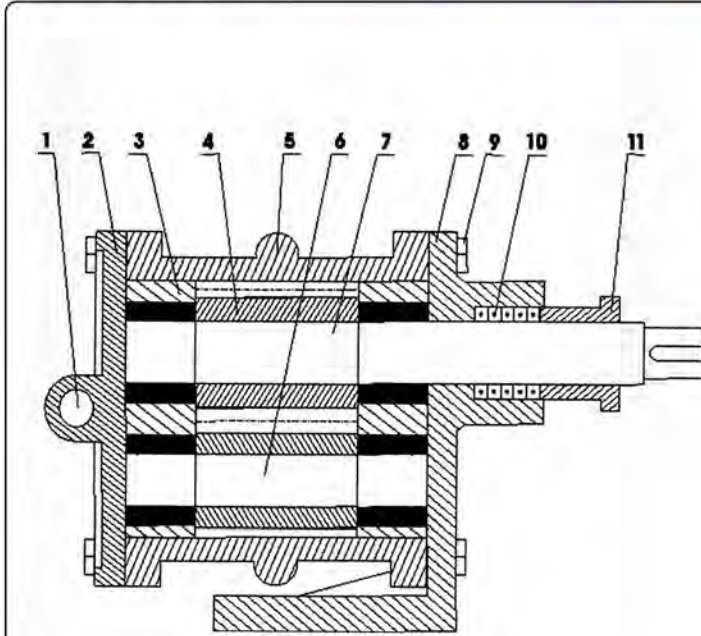
Iran Tolid gear pump HFP series datasheet

دیتاشیت پمپ دنده ای ایران تولید سری HFP



Type: **HFP4** تیپ پمپ:

Components



- ۱- سوپاپ
- ۲- در
- ۳- بوش
- ۴- دنده
- ۵- پوسته
- ۶- شفت متحرک
- ۷- شفت محرک
- ۸- پایه
- ۹- پیچ
- ۱۰- نخ گرافیک
- ۱۱- مهره بلبرینگ

General Data ساختار

Gear material :	Galvanized steel - فولاد آبکاری شده	جنس دنده :
Case material :	Iron - چدن	جنس پوسته :
Shaft material :	Steel - فولاد	جنس محور :
Speed :	900 (rpm)	دور :

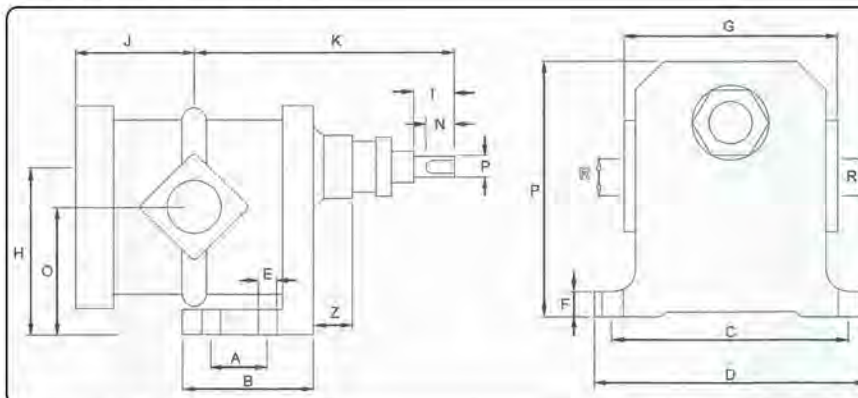
مشخصات عمومی

Technical Data

Fluid viscosity:	140 (cst)	ویسکوزیته سیال :
Case material :	Heavy - سنگین	نوع سیال :
Input power :	1.5 (Kw)	نیروی ورودی :
Flow :	40 (lit/min)	دبی جریان :
Head :	50 (m)	ارتفاع دهش :
Diameter:	1.25 (inch)	قطر دهانه :

مشخصات فنی

Technical Data



Type	A	B	C	D	E
HFP4	40	83	128	154	11
	F	G	H	O	J
	18	115	106	83	70
	K	P	d	l	n
	174	144	18	30	15
	U	t	R	Z	Weight
	6	21	1.25	40	8.5 (kg)

مشخصات فنی



برای تعیین دقیق تر نوع پمپ مورد نیاز با کارشناس فروش در تماس باشید

HFP4 - 1.5 (Kw) - 40 (lit/min) - 50 (m)

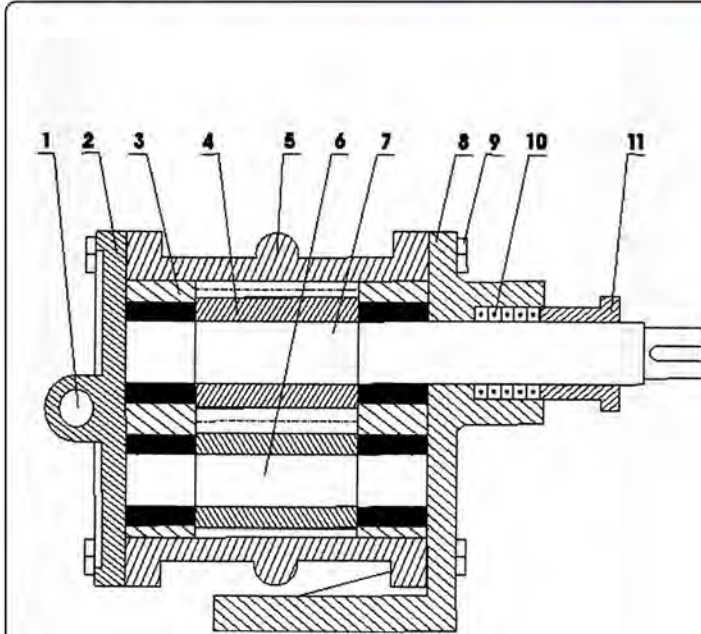
Iran Tolid gear pump HFP series datasheet

دیتاشیت پمپ دنده ای ایران تولید سری HFP



Type: **HFP4** تیپ پمپ:

Components



- ۱- سوپاپ
- ۲- در
- ۳- بوش
- ۴- دنده
- ۵- پوسته
- ۶- شفت متحرک
- ۷- شفت محرک
- ۸- پایه
- ۹- پیچ
- ۱۰- نخ گرافیک
- ۱۱- مهره بلبرینگ

General Data ساختار

Gear material :	Galvanized steel - فولاد آبکاری شده	جنس دنده :
Case material :	Iron - چدن	جنس پوسته :
Shaft material :	Steel - فولاد	جنس محور :
Speed :	1400 (rpm)	دور :

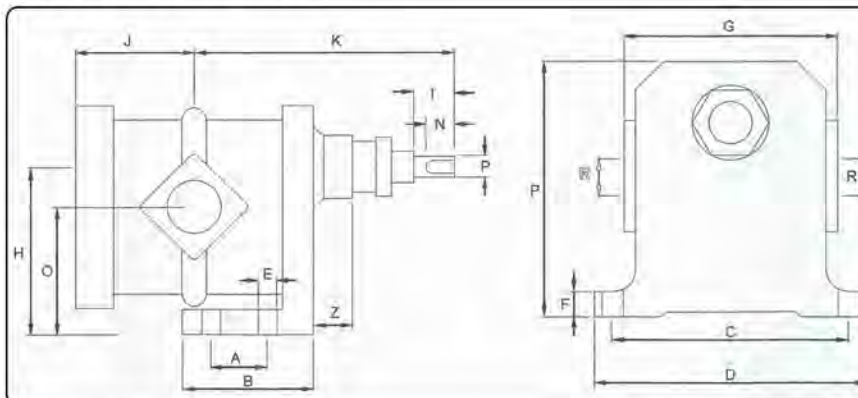
مشخصات عمومی

Technical Data

Fluid viscosity:	140 (cst)	ویسکوزیته سیال :
Case material :	Heavy - سنگین	نوع سیال :
Input power :	1.5 (Kw)	نیروی ورودی :
Flow :	65 (lit/min)	دبی جریان :
Head :	20 (m)	ارتفاع دهش :
Diameter:	1.25 (inch)	قطر دهانه :

مشخصات فنی

Technical Data



Type	A	B	C	D	E
HFP4	40	83	128	154	11
	F	G	H	O	J
	18	115	106	83	70
	K	P	d	l	n
	174	144	18	30	15
	U	t	R	Z	Weight
	6	21	1.25	40	8.5 (kg)

مشخصات فنی



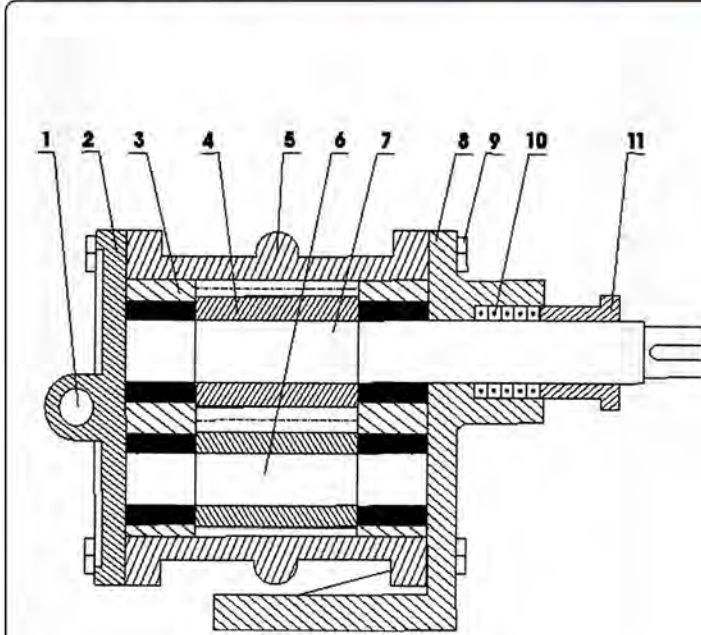
Iran Tolid gear pump HFP series datasheet

دیتاشیت پمپ دنده ای ایران تولید سری HFP



Type: **HFP4** تیپ پمپ:

Components



- ۱- سوپاپ
- ۲- در
- ۳- بوش
- ۴- دنده
- ۵- پوسته
- ۶- شفت متحرک
- ۷- شفت محرک
- ۸- پایه
- ۹- پیچ
- ۱۰- نخ گرافیک
- ۱۱- مهره بلبرینگ

General Data ساختار

Gear material :	Galvanized steel - فولاد آبکاری شده	جنس دنده :
Case material :	Iron - چدن	جنس پوسته :
Shaft material :	Steel - فولاد	جنس محور :
Speed :	1400 (rpm)	دور :

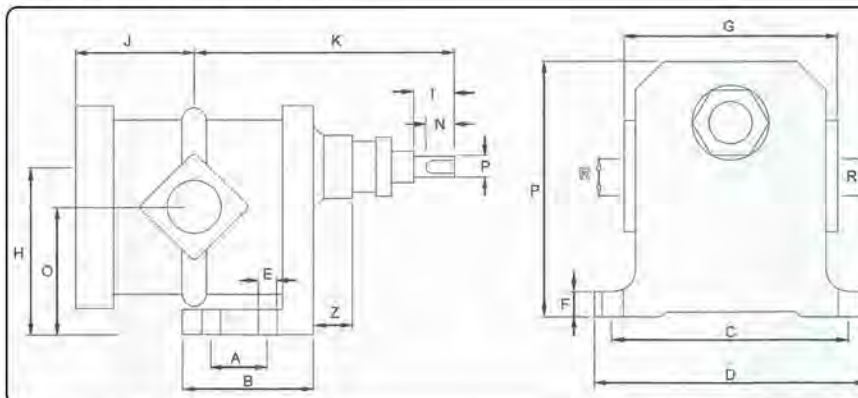
مشخصات عمومی

Technical Data

Fluid viscosity:	40 (cst)	ویسکوزیته سیال :
Case material :	light - سبک	نوع سیال :
Input power :	1.5 (Kw)	نیروی ورودی :
Flow :	65 (lit/min)	دبی جریان :
Head :	50 (m)	ارتفاع دهش :
Diameter:	1.25 (inch)	قطر دهانه :

مشخصات فنی

Technical Data



Type	A	B	C	D	E
HFP4	40	83	128	154	11
	F	G	H	O	J
	18	115	106	83	70
	K	P	d	l	n
	174	144	18	30	15
	U	t	R	Z	Weight
	6	21	1.25	40	8.5 (kg)

مشخصات فنی



برای تعیین دقیق تر نوع پمپ مورد نیاز با کارشناس فروش در تماس باشید

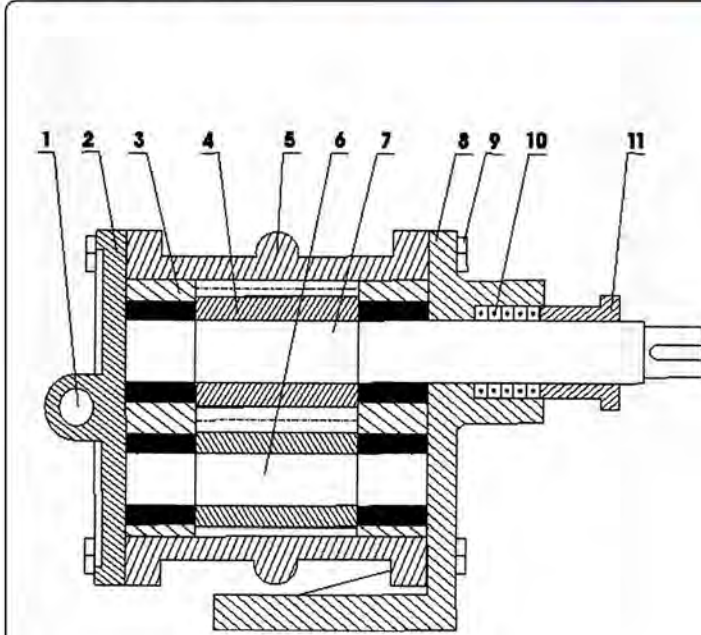
HFP4 - 1.5 (Kw) - 65 (lit/min) - 50 (m)

Iran Tolid gear pump HFP series datasheet

دیتاشیت پمپ دنده ای ایران تولید سری HFP



Components



- ۱- سوپاپ
- ۲- در
- ۳- بوش
- ۴- دنده
- ۵- پوسته
- ۶- شفت متحرک
- ۷- شفت محرک
- ۸- پایه
- ۹- پیچ
- ۱۰- نخ گرافیک
- ۱۱- مهره بلبرینگ

General Data ساختار

Gear material :	Galvanized steel - فولاد آبکاری شده	جنس دنده :
Case material :	Iron - چدن	جنس پوسته :
Shaft material :	Steel - فولاد	جنس محور :
Speed :	1400 (rpm)	دور :

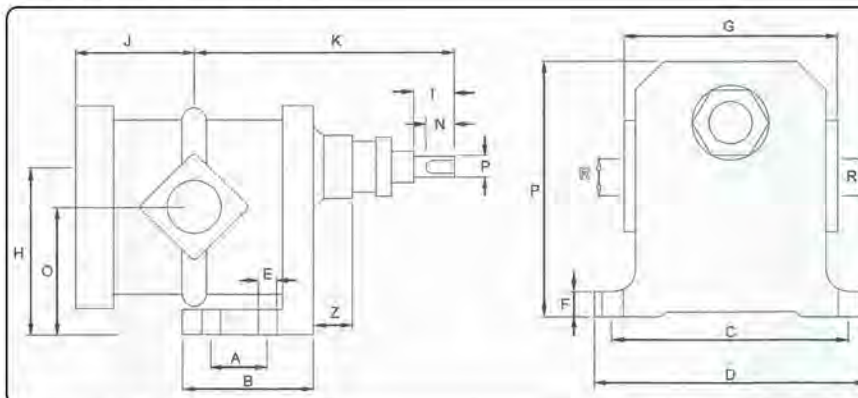
مشخصات عمومی

Technical Data

Fluid viscosity:	140 (cst)	ویسکوزیته سیال :
Case material :	Heavy - سنگین	نوع سیال :
Input power :	2.2 (Kw)	نیروی ورودی :
Flow :	65 (lit/min)	دبی جریان :
Head :	50 (m)	ارتفاع دهش :
Diameter:	1.25 (inch)	قطر دهانه :

مشخصات فنی

Technical Data



Type	A	B	C	D	E
HFP4	40	83	128	154	11
	F	G	H	O	J
	18	115	106	83	70
	K	P	d	l	n
	174	144	18	30	15
	U	t	R	Z	Weight
	6	21	1.25	40	8.5 (kg)

مشخصات فنی



برای تعیین دقیق تر نوع پمپ مورد نیاز با کارشناس فروش در تماس باشید

HFP4 - 2.2 (Kw) - 65 (lit/min) - 50 (m)